

# 有価証券報告書

事業年度 自 2019年4月1日  
(第129期) 至 2020年3月31日

株式会社 **ニツキ**

(E02171)

## 表紙

第一部	企業情報	1
第1	企業の概況	1
	1. 主要な経営指標等の推移	1
	2. 沿革	3
	3. 事業の内容	4
	4. 関係会社の状況	6
	5. 従業員の状況	7
第2	事業の状況	8
	1. 経営方針、経営環境及び対処すべき課題等	8
	2. 事業等のリスク	9
	3. 経営者による財政状態、経営成績及びキャッシュ・フローの状況の分析	10
	4. 経営上の重要な契約等	13
	5. 研究開発活動	13
第3	設備の状況	14
	1. 設備投資等の概要	14
	2. 主要な設備の状況	15
	3. 設備の新設、除却等の計画	16
第4	提出会社の状況	17
	1. 株式等の状況	17
	(1) 株式の総数等	17
	(2) 新株予約権等の状況	17
	(3) 行使価額修正条項付新株予約権付社債券等の行使状況等	18
	(4) 発行済株式総数、資本金等の推移	18
	(5) 所有者別状況	18
	(6) 大株主の状況	19
	(7) 議決権の状況	20
	2. 自己株式の取得等の状況	21
	3. 配当政策	21
	4. コーポレート・ガバナンスの状況等	22
第5	経理の状況	42
	1. 連結財務諸表等	43
	(1) 連結財務諸表	43
	(2) その他	77
	2. 財務諸表等	78
	(1) 財務諸表	78
	(2) 主な資産及び負債の内容	88
	(3) その他	88
第6	提出会社の株式事務の概要	89
第7	提出会社の参考情報	90
	1. 提出会社の親会社等の情報	90
	2. その他の参考情報	90
第二部	提出会社の保証会社等の情報	91

## 【表紙】

【提出書類】	有価証券報告書
【根拠条文】	金融商品取引法第24条第1項
【提出先】	関東財務局長
【提出日】	2020年6月29日
【事業年度】	第129期（自 2019年4月1日 至 2020年3月31日）
【会社名】	株式会社ニッキ
【英訳名】	NIKKI CO., LTD.
【代表者の役職氏名】	取締役社長 和田 孝
【本店の所在の場所】	神奈川県厚木市上依知3029番地
【電話番号】	046（285）0228
【事務連絡者氏名】	常務取締役 田中 宣夫
【最寄りの連絡場所】	神奈川県厚木市上依知3029番地
【電話番号】	046（285）0228
【事務連絡者氏名】	常務取締役 田中 宣夫
【縦覧に供する場所】	株式会社東京証券取引所 （東京都中央区日本橋兜町2番1号）

（注）第1四半期連結会計期間より、日付の表示を和暦から西暦に変更しております。

## 第一部【企業情報】

### 第1【企業の概況】

#### 1【主要な経営指標等の推移】

##### (1) 連結経営指標等

回次	第125期	第126期	第127期	第128期	第129期
決算年月	2016年3月	2017年3月	2018年3月	2019年3月	2020年3月
売上高 (千円)	8,936,462	8,439,482	9,185,467	7,867,447	7,526,505
経常利益 (千円)	668,619	584,786	892,538	976,545	718,923
親会社株主に帰属する当期純利益 (千円)	498,603	492,278	657,229	801,989	491,572
包括利益 (千円)	147,542	437,314	668,793	762,391	△61,646
純資産額 (千円)	6,309,532	6,624,847	7,098,947	7,731,530	7,530,541
総資産額 (千円)	13,085,939	12,911,407	13,193,680	13,479,096	13,056,709
1株当たり純資産額 (円)	659.03	3,470.59	3,769.68	4,090.69	3,959.96
1株当たり当期純利益金額 (円)	53.20	262.63	350.69	426.61	260.14
潜在株式調整後1株当たり当期純利益金額 (円)	—	—	—	—	—
自己資本比率 (%)	47.2	50.4	53.5	57.1	57.4
自己資本利益率 (%)	8.1	7.8	9.7	10.9	6.5
株価収益率 (倍)	6.4	6.8	10.7	4.7	7.8
営業活動によるキャッシュ・フロー (千円)	1,277,603	1,057,711	980,213	1,231,945	909,673
投資活動によるキャッシュ・フロー (千円)	△609,897	△562,570	△365,604	△226,329	△510,986
財務活動によるキャッシュ・フロー (千円)	△303,176	△268,405	△192,228	△196,610	△183,851
現金及び現金同等物の期末残高 (千円)	2,277,927	2,525,468	2,988,825	3,822,019	4,046,386
従業員数 (人)	583	606	625	613	579

(注) 1. △は支出を示しております。

2. 潜在株式調整後1株当たり当期純利益金額については潜在株式が存在しないため記載しておりません。

3. 売上高には、消費税等は含まれておりません。

4. 2017年10月1日付で普通株式5株につき1株の割合で株式併合を行っております。第126期の期首に株式併合が行われたと仮定し、1株当たり純資産額及び1株当たり当期純利益金額を算定しております。

5. 「『税効果会計に係る会計基準』の一部改正」(企業会計基準第28号 平成30年2月16日)等を第128期の期首から適用しており、第127期に係る主要な経営指標等については、当該会計基準等を遡って適用した後の指標等となっております。

## (2) 提出会社の経営指標等

回次	第125期	第126期	第127期	第128期	第129期
決算年月	2016年3月	2017年3月	2018年3月	2019年3月	2020年3月
売上高 (千円)	7,894,655	7,317,467	8,000,979	7,214,622	6,200,086
経常利益 (千円)	333,061	459,979	862,967	815,593	516,213
当期純利益 (千円)	283,020	395,229	624,974	651,404	377,659
資本金 (千円)	500,000	500,000	500,000	500,000	500,000
発行済株式総数 (千株)	10,000	10,000	2,000	2,000	2,000
純資産額 (千円)	5,769,739	6,024,415	6,574,877	7,103,432	6,909,929
総資産額 (千円)	12,127,669	12,177,991	12,528,611	13,040,461	12,269,537
1株当たり純資産額 (円)	615.62	3,214.12	3,508.45	3,773.66	3,650.90
1株当たり配当額 (円)	13	14	80	85	85
(内1株当たり中間配当額) (円)	(-)	(-)	(-)	(-)	(-)
1株当たり当期純利益金額 (円)	30.20	210.86	333.48	346.51	199.86
潜在株式調整後1株当たり当期純利益金額 (円)	-	-	-	-	-
自己資本比率 (%)	47.6	49.5	52.5	54.5	56.3
自己資本利益率 (%)	4.9	6.7	9.9	9.5	5.4
株価収益率 (倍)	11.2	8.5	11.3	5.8	10.1
配当性向 (%)	43.1	33.2	24.0	24.5	42.5
従業員数 (人)	255	243	235	230	223
株主総利回り (%)	80.5	88.1	182.1	105.5	110.3
(比較指標：TOPIX第二部株価指数) (%)	(93.4)	(127.9)	(153.8)	(144.5)	(111.4)
最高株価 (円)	453	381	4,100 (470)	4,235	2,580
最低株価 (円)	300	300	2,301 (324)	1,751	1,900

(注) 1. 潜在株式調整後1株当たり当期純利益金額については潜在株式が存在しないため記載しておりません。

2. 売上高には、消費税等は含まれておりません。

3. 2017年10月1日付で普通株式5株につき1株の割合で株式併合を行っております。第126期の期首に株式併合が行われたと仮定し、1株当たり純資産額及び1株当たり当期純利益金額を算定しております。また、第127期の株価については当該株式併合後の最高・最低株価を記載し、( )内に当該株式併合前の最高・最低株価を記載しております。

4. 最高・最低株価は、東京証券取引所(市場第二部)におけるものであります。

5. 「『税効果会計に係る会計基準』の一部改正」(企業会計基準第28号 平成30年2月16日)等を第128期の期首から適用しており、第127期に係る主要な経営指標等については、当該会計基準等を遡って適用した後の指標等となっております。

## 2 【沿革】

1932年2月	資本金4千万円で㈱日本気化器製作所を創立、わが国唯一の気化器専門工場として発足
1933年3月	自動車及び航空機エンジン用気化器を開発
1951年3月	自動車及び農業エンジン用気化器、燃料ポンプを開発
1952年3月	資本金を2千万円に増資
1960年1月	資本金を5千万円、10月に1億円に増資
〃 〃	名古屋、広島に出張所開設
〃 9月	第2工場完成
1961年7月	本社工場完成
〃 8月	資本金を1億5千万円に増資
〃 10月	東京証券取引所市場第二部に株式上場
1962年3月	資本金を2億5千万円に増資
1963年3月	自動車用LPGキャブレション装置を開発
〃 9月	神奈川県厚木市に工場敷地を入手
1964年12月	資本金を5億円に増資
〃 〃	四連二段作動気化器を開発
1967年4月	厚木工場を建設、9月より操業開始
1974年11月	田島精密工業㈱（連結子会社）の株式取得
1978年6月	㈱日気サービスの株式取得
〃 9月	本社工場に技術本館完成
1984年3月	自動車用電子燃料噴射装置開発
1987年3月	自動車エンジン用各種ECUを開発
1988年5月	品川工場を厚木工場へ集約実施
1989年10月	ニッキ・テクノ㈱（連結子会社）の株式取得
1990年1月	品川本社ビル完成
1994年10月	本社を東京都品川区より神奈川県厚木市に移転
1995年10月	中華人民共和国に瀋陽日新気化器有限公司（連結子会社）を設立
1998年1月	米国にNIKKI AMERICA, INC.（連結子会社）を設立
2001年10月	㈱ニッキに商号を変更
2004年9月	ガス自動車用燃料供給システムの開発、製造、販売、排ガス試験認証取得を行う専門子会社「㈱ニッキ ソルテック」を設立
2005年6月	大韓民国にNIKKI KOREA CO., LTD.（非連結子会社）を設立
2005年11月	米国にNIKKI AMERICA FUEL SYSTEMS, LLC（連結子会社）を設立
2009年4月	㈱ニッキ ソルテックが㈱日気サービスを吸収合併したことに伴い㈱ニッキ ソルテック サービス（連結子会社）へ商号を変更
2011年8月	インド共和国にNIKKI INDIA FUEL SYSTEMS PRIVATE LIMITED（連結子会社）を設立
2013年8月	タイ王国にNIKKI (THAILAND) CO., LTD.（連結子会社）を設立
2016年5月	インド工場を拡張

### 3【事業の内容】

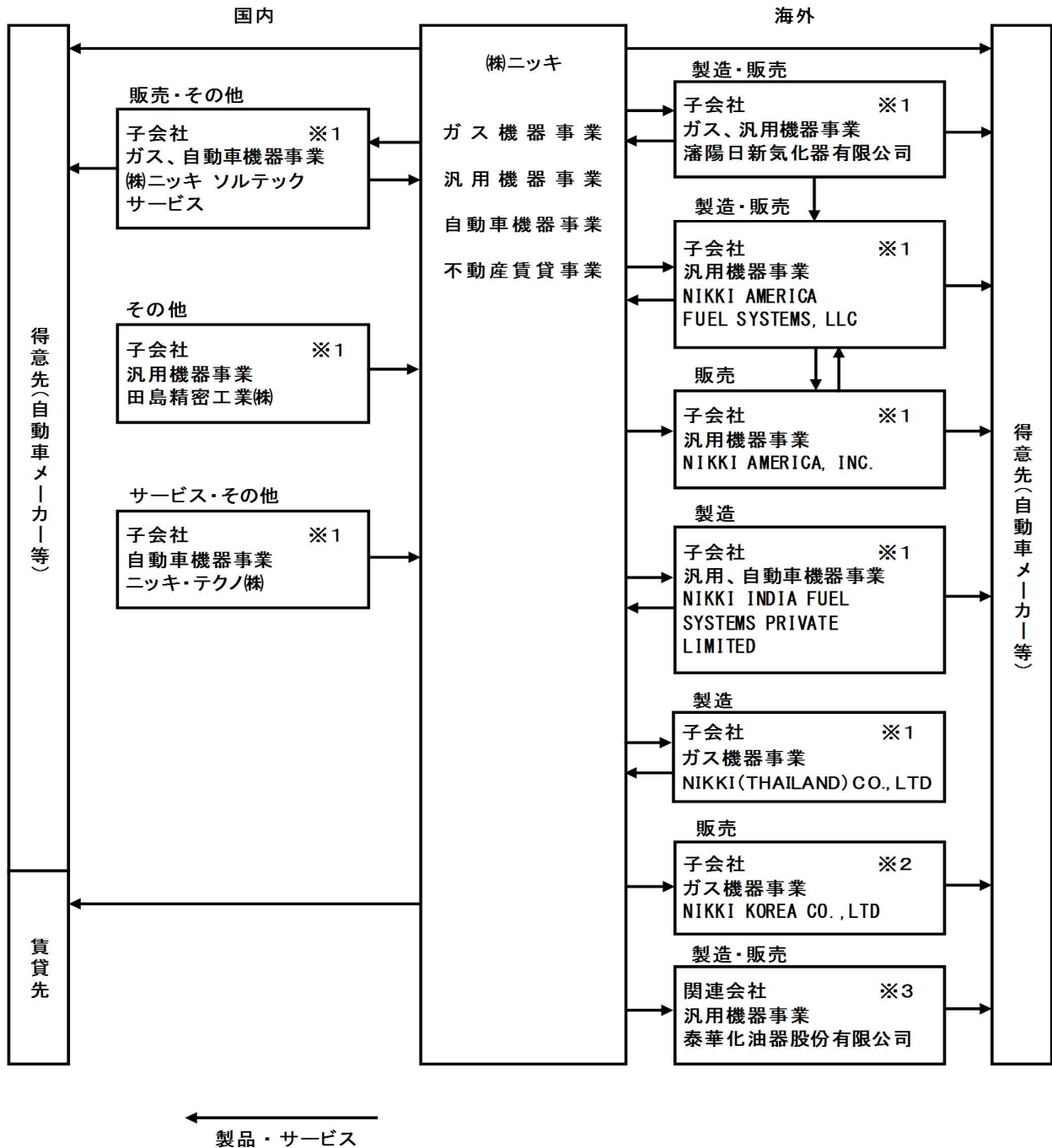
当社グループ（当社及び当社の関係会社）は、当社、子会社9社、関連会社2社より構成されており、ガス機器、汎用機器、自動車機器の製造、販売及び不動産賃貸を主たる事業としております。

当社グループの事業内容及び当社と関係会社の当該事業に係る位置付けは次のとおりであります。

なお、次の4部門は「第5 経理の状況 1 連結財務諸表等 (1) 連結財務諸表 注記事項」に掲げるセグメントの区分と同一であります。

- (1) ガス機器事業 … ECU（電子制御装置）、インジェクター及び噴射システム、ミキサ、ベーパーライザ、レギュレータ  
当社と瀋陽日新気化器有限公司、NIKKI（THAILAND）CO., LTD. が製造し、当社及び(株)ニッキ ソルテック サービスが販売、開発、瀋陽日新気化器有限公司及びNIKKI KOREA CO., LTDが販売しております。
- (2) 汎用機器事業 … 汎用気化器（農業用、産業用）、船舶用気化器、二輪用噴射システム  
当社と瀋陽日新気化器有限公司、NIKKI AMERICA FUEL SYSTEMS, LLC及びNIKKI INDIA FUEL SYSTEMS PRIVATE LIMITEDが製造し、当社と瀋陽日新気化器有限公司、NIKKI AMERICA, INC. 及びNIKKI AMERICA FUEL SYSTEMS, LLCが販売しております。
- (3) 自動車機器事業… スロットルボディ、気化器、アクセルワイヤユニット、アクチュエータ  
当社とニッキ・テクノ(株)、NIKKI INDIA FUEL SYSTEMS PRIVATE LIMITEDが製造し、当社と(株)ニッキ ソルテック サービス、NIKKI INDIA FUEL SYSTEMS PRIVATE LIMITEDが販売しております。
- (4) 不動産賃貸事業…当社が、賃貸先に当社所有不動産を賃貸しております。

事業系統図は次のとおりであります。



(注) 上記図の各社の区分は以下のとおりであります。

- ※1 ……連結子会社
- ※2 ……非連結子会社で持分法非適用会社
- ※3 ……関連会社で持分法非適用会社



#### 4 【関係会社の状況】

名称	住所	資本金	主要な事業の内容	議決権の 所有割合 (%)	関係内容
(連結子会社) 瀋陽日新気化器有限公司 (注) 3	中華人民共和国 遼寧省瀋陽市	万米ドル 300	ガス機器事業及び 汎用機器事業	100	当社ガス機器及び汎用機器の製造及び販売をしている。 役員の兼任あり。
NIKKI AMERICA, INC. (注) 3 (注) 5	アメリカ合衆国 ウィスコンシン 州フランクリン 市	万米ドル 430	汎用機器事業	100	当社汎用機器を販売している。 役員の兼任あり。
NIKKI AMERICA FUEL SYSTEMS, LLC (注) 2 (注) 3 (注) 4	アメリカ合衆国 アラバマ州オー バン市	万米ドル 623	汎用機器事業	70 (70)	当社汎用機器の製造及び 販売をしている。 役員の兼任あり。
田島精密工業株式会社	福島県南会津郡 南会津町	万円 3,500	汎用機器事業	100	当社汎用機器を製造して いたが2009年9月に汎用 機器事業を休止してい る。 役員の兼任あり。
ニッキ・テクノ株式会社	神奈川県厚木市	万円 1,000	自動車機器事業	100	当社自動車機器を製造し ている。 役員の兼任あり。
株式会社ニッキ ソルテ ック サービス	神奈川県厚木市	万円 3,000	ガス機器事業及び 自動車機器事業	100	当社ガス自動車用燃料供 給システムの販売及び開 発をしている。 役員の兼任あり。
NIKKI INDIA FUEL SYSTEMS PRIVATE LIMITED (注) 2 (注) 3	インド共和国 タミル・ナー ドゥ州	万インド ルピー 40,000	汎用機器事業及び 自動車機器事業	100 (6.25)	当社汎用機器の製造、自 動車機器の製造及び販売 をしている。 役員の兼任あり。
NIKKI (THAILAND) CO., LTD. (注) 3	タイ王国 ナコーンパトム 県	万タイ バーツ 5,000	ガス機器事業	90	当社ガス機器を製造して いる。 役員の兼任あり。

(注) 1. 主要な事業の内容欄には、セグメントの名称を記載しております。

2. 議決権所有割合の( )内は、間接所有割合で内数であります。

3. 特定子会社に該当しております。

4. NIKKI AMERICA FUEL SYSTEMS, LLCについては、売上高(連結会社相互間の内部売上高を除く。)の連結売上高に占める割合が10%を超えております。

主要な損益情報等	(1) 売上高	1,770百万円
	(2) 経常利益	15百万円
	(3) 当期純利益	1百万円
	(4) 純資産額	38百万円
	(5) 総資産額	1,217百万円

5. NIKKI AMERICA, INC. については、売上高(連結会社相互間の内部売上高を除く。)の連結売上高に占める割合が10%を超えております。

主要な損益情報等	(1) 売上高	1,543百万円
	(2) 経常利益	40百万円
	(3) 当期純利益	36百万円
	(4) 純資産額	526百万円
	(5) 総資産額	824百万円

## 5 【従業員の状況】

### (1) 連結会社の状況

2020年3月31日現在

セグメントの名称	従業員数（人）
ガス機器事業	151
汎用機器事業	282
自動車機器事業	88
不動産賃貸事業	—
報告セグメント計	521
全社（共通）	58
合計	579

- (注) 1. 従業員数は就業人員であります。  
2. 全社（共通）は、総務及び経理等の管理部門等の従業員数であります。

### (2) 提出会社の状況

2020年3月31日現在

従業員数（人）	平均年齢（歳）	平均勤続年数（年）	平均年間給与（円）
223	43.7	18.1	5,161,805

セグメントの名称	従業員数（人）
ガス機器事業	121
汎用機器事業	53
自動車機器事業	28
不動産賃貸事業	—
報告セグメント計	202
全社（共通）	21
合計	223

- (注) 1. 従業員数は就業人員であります。  
2. 全社（共通）は、総務及び経理等の管理部門等の従業員数であります。  
3. 平均年間給与は、基準外賃金及び賞与を含みます。

### (3) 労働組合の状況

当社の労働組合は、ニッキ労働組合と称し、全日本自動車産業労働組合総連合会（自動車総連）に加盟しており、労使関係は安定しております。

なお、2020年3月末現在における組合員数は160人であります。

## 第2【事業の状況】

### 1【経営方針、経営環境及び対処すべき課題等】

文中の将来に関する事項は、当連結会計年度末現在において当社グループが判断したものであります。

#### (1) 会社の経営の基本方針

当社では、「合理性、透明性の高い経営を実践し、企業価値を高め、社会から信頼される会社をめざす」、「自然と調和した資源の活用と再生を考え、美しい地球の環境保全に努める」、「先端技術の開発に努め、お客様、市場との率直な対話を通じて、付加価値の創造と共有を図り、社会に貢献する」、「広く人材を求め、登用の多様性を図る」の4つの経営理念を掲げております。これらの経営理念を踏まえ、企業価値を向上させるべく、時代の変化やニーズの変化を的確に捉え、ステークホルダーの期待に応えるよう業務の変革に挑戦してまいります。

#### (2) 中長期的な会社の経営戦略

収益改善に向けた施策を着実に実行し、成長事業への経営資源の集中と選択を進め、安定的な収益基盤の構築を図ってまいります。

#### (3) 目標とする経営指標

売上高営業利益率、売上高経常利益率、自己資本比率及びROEについて重要な経営指標として位置付け、その向上に取り組んでおります。

#### (4) 経営環境

今後の経済見通しは、米中貿易摩擦の長期化や新型コロナウイルスの感染拡大の影響等により、先行きの見通せない厳しい状況が続くことが見込まれます。

#### (5) 優先的に対処すべき事業上及び財務上の課題

当社グループは、更なる成長・持続的な成長の実現に向け、これまで実施してまいりました事業構造改革を更に継続進展させてまいります。

また、新型コロナウイルス感染拡大による業績への負の影響を最小限に食い止めるため、徹底した経費削減を図るとともに、生産性の向上や生産拠点の最適化をより一層進めトータルコストを圧縮し、収益性の改善・向上に確実につなげてまいります。

現在、自動車業界は100年に一度と言われる大変革期を迎え、その変化への対応が強く求められております。

このような状況の下で、当社グループは、この大きな外部環境の変化に適切に対応するとともに、その変化を大きなチャンスとして捉え、現状をブレイクスルーして「成長軌道への転換」を実現するため、既存事業の磨き上げ・更なる強化に加え、新規市場・新規事業への進出に積極的に対応してまいります。

#### (6) 具体的取組状況

事業構造転換に向けたインフラの整備及び諸施策を継続的に実施してきており、具体的には新規営業推進活動の積極的な展開、経費の削減、材料費の削減、製品別採算見直しによる販売価格の改定、生産性の向上等に取り組んでおります。

また、2018年度にスタートした3ヶ年の中期経営計画は、大きな外部環境の変化に適切に対応するとともに、その変化を大きなチャンスとして捉え、現状をブレイクスルーして、「成長軌道への転換」を実現し、更なる企業価値の向上を図ることを基本方針として活動しております。「成長軌道への転換」を実現するため、①既存事業の磨き上げ、②新規市場・新規事業への進出の2点を重点方策として展開しております。

## 2【事業等のリスク】

有価証券報告書に記載した事業の状況、経理の状況等に関する事項のうち、経営者が連結会社の財政状態、経営成績及びキャッシュ・フローの状況に重要な影響を与える可能性があると認識している主要なリスクは、以下のとおりであります。

なお、文中における将来に関する事項は、当連結会計年度末において当社グループが判断したものであります。

### (1) 海外依存度及び為替変動に伴うリスクについて

当社グループの海外売上高比率は2019年3月期51.2%、2020年3月期57.4%と高い比率を占めております。特に米国への売上高は、当連結会計年度において28億6千8百万円と連結売上高の38.1%を占めております。このため、当社グループの財政状態及び経営成績は海外マーケットの状況及び為替相場の変動により影響を受ける可能性があります。

### (2) 国際活動におけるリスクについて

当社グループは、複数の国において事業を展開しており、それぞれの地域における治安悪化やテロ、戦争等の政治的、経済的混乱等が発生した場合や、新型コロナウイルスの感染拡大の影響等により、当社グループの財政状態及び経営成績に影響を及ぼす可能性があります。

### (3) 環境にかかる法的規制等の影響について

当社は、「自然と調和した資源の活用と再生を考え、美しい地球の環境保全に努める」ことを経営理念の一つとし、環境に対し悪影響を与える物質の削減を考慮した設計・開発を行っております。しかし、当社グループが提供する製品及びサービスは、自動車・小型エンジン用気化器並びに燃料関連デバイス、ガス燃料供給システム機器であり、製品を使用する国、地域の環境保護規制・法律により規制の対象となった場合は当社グループの財政状態及び経営成績に影響を及ぼす可能性があります。

### (4) 企業買収等について

昨今、新しい法制度の整備や企業構造の変化等を背景に、会社の経営陣の賛同を得ることなく、一方的に大量の株式の買付を行う動きが顕在化しつつあります。そうした中で当社グループが企業買収を実施したり、または企業買収の対象となる場合があります。買収の目的や買収後の経営方針によっては、当社グループの財政状態及び経営成績に悪影響を及ぼす可能性があります。

### (5) クレーム処理費用の発生について

当社は、「お客様の満足と信頼に応えるため、品質最優先に徹した商品とサービスを提供する。また、この活動を通して一人一人が成長し、ものづくりの達成感・充実感を感じていく。」を品質方針としており、要求事項への適合及び品質マネジメントシステムの有効性の継続的改善を行っております。しかし、将来において大規模なクレーム処理費用の発生や製造物責任賠償につながるような欠陥が発生した場合には、当社グループの財政状態及び経営成績に悪影響を及ぼす可能性があります。

### 3【経営者による財政状態、経営成績及びキャッシュ・フローの状況の分析】

#### (1) 経営成績等の状況の概要

当連結会計年度における当社グループ（当社、連結子会社）の財政状態、経営成績及びキャッシュ・フロー（以下「経営成績等」という。）の状況の概要は次のとおりであります。

##### ① 財政状態及び経営成績の状況

当連結会計年度におけるわが国経済は、雇用や所得環境の改善は持続したものの、外需の伸び悩みに伴う輸出の低迷等に加え、新型コロナウイルスの感染拡大の懸念等により景気は急速に悪化し、停滞感を強める状況で推移しました。

また、世界経済は、米中貿易摩擦の長期化や地政学的リスク等により、景況感が悪化したことに加え、さらには新型コロナウイルスの感染拡大の影響により経済・社会活動が急停止し、経済環境は急激に悪化しており、先行きの見通せない極めて不透明な状況となっております。

このような状況のもと、当連結会計年度の業績は、米中貿易摩擦の影響による米国市場向け製品の販売減少に加え、新型コロナウイルス感染拡大等の影響もあり、連結売上高は75億2千6百万円（前連結会計年度比4.3%減少）となりました。

損益につきましては、収益性の高い商品の販売増加や不採算取引の改善効果等はあったものの、売上高の減少や、為替相場が前年度よりも円高基調で推移したこと等により、営業利益は6億3千9百万円（同18.3%減少）、経常利益は7億1千8百万円（同26.4%減少）、親会社株主に帰属する当期純利益は4億9千1百万円（同38.7%減少）となりました。

事業の種類別セグメントの業績は次のとおりであります。

ガス機器事業は、自動車・フォークリフト向けLPG機器部品の販売減少等により、売上高は32億4千9百万円（同6.1%減少）、セグメント利益は1億9千4百万円（同20.7%減少）となりました。

汎用機器事業は、燃料ポンプや一部既存機種キャブレターの販売増加等により、売上高は32億1千1百万円（同7.7%増加）となりましたが、商品の売上構成の変化や為替の影響等もありセグメント利益は4千1百万円（同40.3%減少）となりました。

自動車機器事業は、フォークリフト向けキャブレターの販売減少やインド市場におけるダイカスト関連製品の販売減少等により、売上高は5億1千万円（同41.3%減少）、セグメント損失は2千7百万円（前連結会計年度は2千1百万円の利益）となりました。

不動産賃貸事業は売上高5億5千4百万円（同0.2%増加）、セグメント利益は4億3千万円（同3.3%減少）となりました。

##### ② キャッシュ・フローの状況

当連結会計年度においては、営業活動によるキャッシュ・フローの増加（9億9百万円）が投資活動によるキャッシュ・フローの減少（5億1千万円）及び財務活動によるキャッシュ・フローの減少（1億8千3百万円）を上回り、また、現金及び現金同等物に係る換算差額（9百万円）の増加による調整を行った結果、現金及び現金同等物の残高は、40億4千6百万円（前連結会計年度は38億2千2百万円）となり、前連結会計年度より2億2千4百万円増加しました。

各キャッシュ・フローの状況とそれらの要因は次のとおりであります。

（営業活動によるキャッシュ・フロー）

営業活動の結果増加した資金は9億9百万円となりました。これは主に税金等調整前当期純利益（6億9千9百万円）、減価償却費（5億3千7百万円）によるものであります。

（投資活動によるキャッシュ・フロー）

投資活動の結果減少した資金は5億1千万円となりました。これは主に有形固定資産の取得による支出（5億9百万円）によるものであります。

（財務活動によるキャッシュ・フロー）

財務活動の結果減少した資金は1億8千3百万円となりました。これは主に配当金の支払額（1億6千万円）によるものであります。

③生産、受注及び販売の実績

a. 生産実績

当連結会計年度の生産実績をセグメントごとに示すと、次のとおりであります。

セグメントの名称	当連結会計年度 (自 2019年4月1日 至 2020年3月31日)	前年同期比 (%)
ガス機器事業 (千円)	3,378,065	97.1
汎用機器事業 (千円)	3,386,104	111.8
自動車機器事業 (千円)	513,544	59.3
合計 (千円)	7,277,714	98.7

- (注) 1. 金額は、販売価格によっております。  
2. 上記の金額には、消費税等は含まれておりません。

b. 受注実績

当社グループ(当社及び連結子会社)は各メーカーの生産内示に基づいた生産であり、受注高は生産高にほとんど等しくなるため、記載を省略しております。

c. 販売実績

当連結会計年度の販売実績をセグメントごとに示すと、次のとおりであります。

セグメントの名称	当連結会計年度 (自 2019年4月1日 至 2020年3月31日)	前年同期比 (%)
ガス機器事業 (千円)	3,249,837	93.9
汎用機器事業 (千円)	3,211,023	107.7
自動車機器事業 (千円)	510,915	58.7
不動産賃貸事業 (千円)	554,730	100.2
合計 (千円)	7,526,505	95.7

- (注) 1. 最近2連結会計年度の主な相手先別の販売実績及び当該販売実績の総販売実績に対する割合は次のとおりであります。

相手先	前連結会計年度 (自 2018年4月1日 至 2019年3月31日)		当連結会計年度 (自 2019年4月1日 至 2020年3月31日)	
	金額 (千円)	割合 (%)	金額 (千円)	割合 (%)
Briggs & Stratton Corporation	1,227,674	15.6	1,210,852	16.1
グローバルコンポーネントテクノロジー株式会社	1,390,921	17.7	977,857	13.0

2. 上記の金額には、消費税等は含まれておりません。

(2) 経営者の視点による経営成績等の状況に関する分析・検討内容

経営者の視点による当社グループの経営成績等の状況に関する認識及び分析・検討内容は次のとおりであります。

なお、文中の将来に関する事項は、当連結会計年度末現在において判断したものであります。

① 重要な会計上の見積り及び当該見積りに用いた仮定

当社グループの連結財務諸表は、わが国において一般に公正妥当と認められる会計基準に基づき作成されております。重要な会計方針につきましては、「第5 経理の状況 1 連結財務諸表等 注記事項（連結財務諸表作成のための基本となる重要な事項）」に記載されているとおりであります。

連結財務諸表の作成にあたっては、会計上の見積りを行う必要があり、固定資産の減損会計、繰延税金資産の回収可能性の判断等については、過去の実績や他の合理的な方法により見積りを行っております。但し、見積り特有の不確実性が存在するため、実際の結果と異なる場合があります。

なお、新型コロナウイルス感染拡大の影響につきましては、「第5 経理の状況 1 連結財務諸表等 注記事項（追加情報）」に記載されているとおりであります。

② 当連結会計年度の経営成績等の状況に関する認識及び分析・検討内容

イ. 財政状態の分析

(流動資産)

当連結会計年度末における流動資産の残高は76億7千3百万円（前連結会計年度末は74億5千5百万円）となり、前連結会計年度末と比べて2億1千7百万円増加しました。主な増減項目は、受取手形及び売掛金の減少（3億4千6百万円）、商品及び製品の増加（3億1千9百万円）、現金及び預金の増加（2億2千3百万円）であります。

(固定資産)

当連結会計年度末における有形固定資産の残高は42億7百万円（前連結会計年度末は42億9百万円）となり、前連結会計年度末と比べて2百万円減少しました。主な増減項目は、機械装置及び運搬具の減少（1億1千2百万円）、リース資産の増加（6千2百万円）、その他の有形固定資産の増加（3千7百万円）であります。

(流動負債)

当連結会計年度末における流動負債の残高は38億3千7百万円（前連結会計年度末は37億9千8百万円）となり、前連結会計年度末と比べて3千8百万円増加しました。主な増減項目は、支払手形及び買掛金の増加（1億6百万円）、電子記録債務の減少（1億2百万円）、短期借入金の増加（9千5百万円）、未払法人税等の減少（5千4百万円）であります。

(固定負債)

当連結会計年度末における固定負債の残高は16億8千8百万円（前連結会計年度末は19億4千9百万円）となり、前連結会計年度末と比べて2億6千万円減少しました。主な増減項目は、繰延税金負債の減少（1億7千9百万円）、長期借入金の減少（1億4百万円）であります。

(純資産)

当連結会計年度末における純資産の残高は75億3千万円であり、株主資本71億3千6百万円、その他の包括利益累計額合計3億5千8百万円、非支配株主持分3千5百万円であります。

ロ. 経営成績の分析

当連結会計年度の業績は、米中貿易摩擦の影響による米国市場向け製品の販売減少に加え、新型コロナウイルス感染拡大等の影響もあり、連結売上高は75億2千6百万円（前連結会計年度比4.3%減少）となりました。

損益につきましては、収益性の高い商品の販売増加や不採算取引の改善効果等はあったものの、売上高の減少や、為替相場が前年度よりも円高基調で推移したこと等により、営業利益は6億3千9百万円（同18.3%減少）、経常利益は7億1千8百万円（同26.4%減少）、親会社株主に帰属する当期純利益は4億9千1百万円（同38.7%減少）となりました。

ハ. 資本の財源及び資金の流動性についての分析

1) キャッシュ・フローの分析

キャッシュ・フローの分析については、「(1) 経営成績等の状況の概要 ②キャッシュ・フローの状況」に記載しております。

2) 財務政策

当社グループは、運転資金及び設備投資資金につきましては、自己資金、金融機関からの借入により資金調達することを基本としております。今後も営業活動により得られるキャッシュ・フローを基本に将来必要な運転資金及び設備投資資金を調達していく考えであります。

ニ. 経営方針、経営戦略、経営上の目標の達成状況を判断するための客観的な指標等

当社グループは、中期経営計画において、「持続的な成長の実現」をめざしております。このため、売上高営業利益率、売上高経常利益率、自己資本比率及び自己資本利益率（ROE）を重要な指標として位置付けております。

当連結会計年度における売上高営業利益率は8.5%（前年同期比1.4ポイント減少）、売上高経常利益率9.6%（前年同期比2.9ポイント減少）、自己資本比率57.4%（前年同期比0.3ポイント増加）及び自己資本利益率（ROE）6.5%（前年同期比4.4ポイント減少）となっております。引き続き、安定的な収益基盤の構築を図り、企業価値の向上をめざして、目標達成に取り組んでまいります。

#### 4 【経営上の重要な契約等】

当社グループが締結している重要な契約は以下のとおりであります。

合弁契約

合弁相手	内容	出資額	合弁会社名	設立時期
Briggs & Stratton Corporation	汎用気化器の製造・販売	NIKKI AMERICA, INC. 433万米ドル Briggs & Stratton Corporation 189万米ドル	NIKKI AMERICA FUEL SYSTEMS, LLC	2005年 11月

#### 5 【研究開発活動】

当社グループでは、主に当社が研究開発活動を行っております。

当社の研究開発については経営計画の重要施策である新商品群展開と連動して、(1) ガス機器事業（CNG（圧縮天然ガス）、LNG（液化天然ガス）、LPG（液化石油ガス）用燃料システム）に関する研究開発、(2) 汎用機器事業に関する研究開発を主体に行っております。

当連結会計年度の各セグメントの研究開発状況は次のとおりであります。

##### (1) ガス機器事業

ガス機器事業では、代替エネルギーとして注目されているCNG及びLNGを使用するCNG自動車・LNG自動車等の電子制御燃料噴射システムとこれらをコントロールするエンジン制御技術、及びそのシステムの主要部品の研究開発を主体に取り組んでおります。

当事業に係る研究開発費用は、120百万円であります。

##### (2) 汎用機器事業

汎用機器事業では、汎用エンジン及び二輪エンジンの燃料供給装置と、これらの排出ガス規制対応の研究開発を主体に取り組んでおります。また、電子制御燃料噴射システムについても研究開発を進めております。

当事業に係る研究開発費用は、44百万円であります。

##### (3) 自動車機器事業

自動車機器事業では、当連結会計年度において、研究開発費用は発生しておりません。

上記(1)(2)の事業の要となるECU (Electronic Control Unit) についても、小型化・高機能化並びに最新制御理論に基づいた制御ロジックの研究開発を行っております。

また、高度化する世界の排出ガス規制とOBD (On Board Diagnosis) に対応し、さらに自動車の機能安全規格であるISO26262に対応する制御システム並びにシステム部品についても研究開発を進めております。

なお、グループ全体の研究開発に要した費用総額は168百万円であり、その金額には各セグメントに配分できない基礎研究用費用3百万円が含まれております。



### 第3【設備の状況】

#### 1【設備投資等の概要】

当社グループ（当社及び一部の連結子会社）では、長期的に成長が期待できる製品分野及び研究開発分野に重点を置き、併せて省力化、合理化及び製品の信頼性向上のための投資を行っております。

当社グループの当連結会計年度の設備投資総額は529百万円であります。

ガス機器事業においては、新機種開発、受託実験及び生産合理化等のための設備・装置に276百万円の設備投資を行っております。

汎用機器事業においては、金型更新及び海外子会社における新機種対応等に127百万円の設備投資を行っております。

自動車機器事業においては、ダイカスト関連設備及び生産合理化等に4百万円の設備投資を行っております。

不動産賃貸事業においては、121百万円の設備更新の投資を行っております。

また、所要資金は自己資金、借入金及びリースによっております。

なお、当連結会計年度においては、生産設備に重要な影響を及ぼすような設備の除却、売却はありません。

## 2【主要な設備の状況】

当社グループにおける主要な設備は、次のとおりであります。

### (1) 提出会社

2020年3月31日現在

事業所名 (所在地)	セグメントの 名称	設備の内容	帳簿価額						従業員数 (人)
			建物及び 構築物 (千円)	機械装置及 び運搬具 (千円)	土地 (千円) (面積㎡)	リース 資産 (千円)	その他 (千円)	合計 (千円)	
本社 厚木工場 (神奈川県厚木市)	ガス機器事業 汎用機器事業 自動車機器事業 不動産賃貸事業	開発設備 設計設備 製造設備 賃貸土地	450,139	443,320	153,509 (73,005.50)	2,457	205,939	1,255,365	223
3号館ビル (東京都品川区)	不動産賃貸事業	賃貸ビル	1,944,420	—	97,452 (3,074.63)	—	281	2,042,155	—

### (2) 国内子会社

2020年3月31日現在

会社名	所在地	セグメントの 名称	設備の 内容	帳簿価額						従業員数 (人)
				建物及び 構築物 (千円)	機械装置及 び運搬具 (千円)	土地 (千円) (面積㎡)	リース 資産 (千円)	その他 (千円)	合計 (千円)	
田島精密工業(株)	福島県南会津郡 南会津町	汎用機器事業	製造 設備	43,391	—	—	—	—	43,391	—
ニッキ・テクノ (株)	神奈川県厚木市	自動車機器事業	製造 設備	—	192	—	—	673	865	45
株ニッキ ソル テック サービス	神奈川県厚木市	ガス機器事業 自動車機器事業	販売 開発 設備	2,677	2,112	—	—	426	5,216	6

### (3) 在外子会社

2020年3月31日現在

会社名	所在地	セグメントの 名称	設備の 内容	帳簿価額						従業員数 (人)
				建物及び 構築物 (千円)	機械装置及 び運搬具 (千円)	土地 (千円) (面積㎡)	リース 資産 (千円)	その他 (千円)	合計 (千円)	
瀋陽日新気化器 有限公司	中華人民共和国 遼寧省瀋陽市	ガス機器事業 汎用機器事業	製造 設備	12,553	143,834	— (20,900)	—	4,994	161,382	105
NIKKI AMERICA, INC.	アメリカ合衆国 ウィスコンシン 州フランクリン 市	汎用機器事業	販売 設備	15,486	—	11,799 (1,871)	—	470	27,757	2
NIKKI AMERICA FUEL SYSTEMS, LLC	アメリカ合衆国 アラバマ州オー バン市	汎用機器事業	製造 設備	166,754	12,248	27,390 (68,797)	—	17	206,410	43
NIKKI INDIA FUEL SYSTEMS PRIVATE LIMITED	インド共和国 タミル・ナード ゥ州	汎用機器事業 自動車機器事業	製造 設備	1,961	259,387	101,768 (11,978)	21,431	7,739	392,289	147
NIKKI (THAILAND) CO., LTD	タイ王国 ナコーンパトム 県	ガス機器事業	製造 設備	12,918	24,384	— (324)	39,852	37	77,192	8

(注) 1. 帳簿価額のうち「その他」は工具器具及び備品であり、建設仮勘定を含んでおります。なお、金額には消費税等は含まれておりません。

2. 瀋陽日新気化器有限公司及びNIKKI (THAILAND) CO., LTDの土地は賃借地であります。また、NIKKI INDIA FUEL SYSTEMS PRIVATE LIMITEDの土地の一部は賃借地であります。

### 3【設備の新設、除却等の計画】

当社グループの設備投資については、景気動向、業界動向、投資効率等を総合的に勘案して策定しております。設備計画は原則的に連結会社各社が個別に策定していますが、計画策定に当たってはグループ会議において当社を中心に調整を図っております。なお、当連結会計年度末現在における主な設備の新設、除却の計画は次のとおりであります。

#### (1) 重要な設備の新設計画

会社名 事業所名	所在地	セグメントの 名称	設備の内容	投資予定金額		資金調達方法	着手及び完了予定年月	
				総額 (百万円)	既支払額 (百万円)		着手	完了
当社厚木工場	神奈川県厚木市	ガス機器事業	製造設備の合理化等	1,062	—	自己資金及び 借入金	2020年4月	2021年3月
当社厚木工場	神奈川県厚木市	汎用機器事業	製造設備の合理化等	39	—	自己資金及び 借入金	2020年4月	2021年3月
当社厚木工場	神奈川県厚木市	ガス機器事業 汎用機器事業 自動車機器事業	製造設備の合理化等	44	—	自己資金及び 借入金	2020年4月	2021年3月

(注) 金額には消費税等は含まれておりません。

#### (2) 重要な設備の除却計画

特記すべき事項はありません。

## 第4【提出会社の状況】

### 1【株式等の状況】

#### (1)【株式の総数等】

##### ①【株式の総数】

種類	発行可能株式総数(株)
普通株式	8,000,000
計	8,000,000

##### ②【発行済株式】

種類	事業年度末現在発行数(株) (2020年3月31日)	提出日現在発行数(株) (2020年6月29日)	上場金融商品取引所 名又は登録認可金融 商品取引業協会名	内容
普通株式	2,000,000	2,000,000	東京証券取引所 (市場第二部)	単元株式数 100株
計	2,000,000	2,000,000	—	—

#### (2)【新株予約権等の状況】

##### ①【ストックオプション制度の内容】

該当事項はありません。

##### ②【ライツプランの内容】

該当事項はありません。

##### ③【その他の新株予約権等の状況】

該当事項はありません。

(3) 【行使価額修正条項付新株予約権付社債券等の行使状況等】

該当事項はありません。

(4) 【発行済株式総数、資本金等の推移】

年月日	発行済株式総 数増減数 (株)	発行済株式総 数残高(株)	資本金増減額 (千円)	資本金残高 (千円)	資本準備金増 減額(千円)	資本準備金残 高(千円)
2017年10月1日 (注)	△8,000,000	2,000,000	—	500,000	—	26,902

(注) 株式併合(5:1)によるものであります。

(5) 【所有者別状況】

2020年3月31日現在

区分	株式の状況(1単元の株式数100株)								単元未満株 式の状況 (株)
	政府及び地 方公共団体	金融機関	金融商品取 引業者	その他の法 人	外国法人等		個人その他	計	
					個人以外	個人			
株主数(人)	—	8	13	46	20	1	678	766	—
所有株式数 (単元)	—	2,404	62	2,741	8,690	1	6,073	19,971	2,900
所有株式数の 割合(%)	—	12.04	0.31	13.72	43.51	0.01	30.41	100.00	—

(注) 1. 自己株式107,336株は、「個人その他」に1,073単元及び「単元未満株式の状況」に36株を含めて記載しております。

## (6) 【大株主の状況】

2020年3月31日現在

氏名又は名称	住所	所有株式数 (千株)	発行済株式 (自己株式を 除く。)の総 数に対する所 有株式数の割 合 (%)
いちごトラスト・パーティー イー・リミテッド	1 NORTH BRIDGE ROAD. 06-08, HIGH STREET CENTRE, SINGAPORE 179094 常任代理人 香港上海銀行東京支店	427	22.56
DEUTSCHE BANK AG, SINGAPORE A/C CLIENTS (TREATY)	ONE RAFFLES QUAY, 16TH FLOOR, SOUTH TOWER, SINGAPORE 048583 常任代理人 株式会社みずほ銀行決済営業部	90	4.78
BNY GCM CLIENT ACCOUNT JPRD AC ISG (FE-AC)	PETERBOROUGH COURT 133 FLEET STREET LONDON EC4A2BB UNITED KINGDOM 常任代理人 株式会社三菱UFJ銀行	87	4.63
谷電機工業株式会社	東京都台東区浅草橋3-22-9	80	4.25
株式会社横浜銀行	神奈川県横浜市西区みなとみらい3-1-1	80	4.23
光陽投資有限公司	台湾国高雄市三民區灣興街35号 常任代理人 株式会社ニッキ	80	4.23
INTERACTIVE BROKERS LLC	ONE PICKWICK PLAZA GREENWICH, CONNECTICUT 06830 USA 常任代理人 インタラクティブ・ブローカーズ証券株式会 社	69	3.69
株式会社富士精機製作所	長野県諏訪郡富士見町境5986-1	61	3.23
株式会社神奈川銀行	神奈川県横浜市中区長者町9-166	52	2.75
株式会社りそな銀行	大阪府大阪市中央区備後町2-2-1	50	2.64
計	—	1,078	56.98

## (7) 【議決権の状況】

## ① 【発行済株式】

2020年3月31日現在

区分	株式数 (株)	議決権の数 (個)	内容
無議決権株式	—	—	—
議決権制限株式 (自己株式等)	—	—	—
議決権制限株式 (その他)	—	—	—
完全議決権株式 (自己株式等)	(自己株式) 普通株式 107,300	—	—
完全議決権株式 (その他)	普通株式 1,889,800	18,898	—
単元未満株式	普通株式 2,900	—	—
発行済株式総数	2,000,000	—	—
総株主の議決権	—	18,898	—

(注) 「完全議決権株式 (その他)」欄の普通株式には、証券保管振替機構名義の株式が6百株 (議決権の数6個) 含まれております。

## ② 【自己株式等】

2020年3月31日現在

所有者の氏名又は 名称	所有者の住所	自己名義所有 株式数 (株)	他人名義所有 株式数 (株)	所有株式数の 合計 (株)	発行済株式総数に 対する所有株式数 の割合 (%)
(自己株式) 株式会社ニッキ	神奈川県厚木市 上依知3029番地	107,300	—	107,300	5.37
計	—	107,300	—	107,300	5.37

(注) 自己株式は、2019年7月26日に実施した譲渡制限付株式報酬としての自己株式の処分により、10,300株減少しております。

## 2 【自己株式の取得等の状況】

【株式の種類等】 会社法第155条第7号に該当する普通株式の取得

(1) 【株主総会決議による取得の状況】

該当事項はありません。

(2) 【取締役会決議による取得の状況】

該当事項はありません。

(3) 【株主総会決議又は取締役会決議に基づかないものの内容】

区分	株式数 (株)	価額の総額 (円)
当事業年度における取得自己株式	6	12,720
当期間における取得自己株式	—	—

- (注) 1. 当事業年度における自己株式の取得6株は、単元未満株式の買取りによるものであります。  
 2. 当期間における取得自己株式には、2020年5月1日からこの有価証券報告書提出日までの単元未満株式の買取りによる株式は含まれておりません。

(4) 【取得自己株式の処理状況及び保有状況】

区分	当事業年度		当期間	
	株式数 (株)	処分価額の総額 (円)	株式数 (株)	処分価額の総額 (円)
引き受ける者の募集を行った取得自己株式	—	—	—	—
消印の処分を行った取得自己株式	—	—	—	—
合併、株式交換、会社分割に係る移転を行った自己株式	—	—	—	—
その他 (譲渡制限付株式報酬による自己株式の処分)	10,300	20,672,100	—	—
保有自己株式	107,336	—	107,336	—

- (注) 1. 「保有自己株式」の欄には、単元未満株式の買取りによる自己株式数が含まれております。  
 2. 当期間における保有自己株式数には、2020年5月1日からこの有価証券報告書提出日までの単元未満株式の買取りによる株式は含まれておりません。

## 3 【配当政策】

当社は、利益配分につきましては、将来の事業展開と企業体質強化のために必要な内部留保を確保しつつ、配当が株主様への利益還元的重要手段であるとの認識に立ち、安定配当をベースに業績及び経営環境等を総合的に加味した配当の継続を基本方針としております。また、資本効率の向上を勘案した自己株式の取得等についても弾力的に考えて参ります。

当社は当面、連結ベースで30%の配当性向を目標として参ります。

当社は、中間配当と期末配当の年2回の剰余金の配当を行うことを基本方針としており、「取締役会の決議により、毎年9月30日を基準日として、中間配当を行うことができる。」旨を定款に定めております。

なお、これらの剰余金の配当の決定機関は、期末配当については株主総会、中間配当については取締役会であります。

当事業年度に係る剰余金の配当は以下のとおりであります。

決議年月日	配当金の総額 (千円)	1株当たり配当額 (円)
2020年6月29日 定時株主総会決議	160,876	85



## 4 【コーポレート・ガバナンスの状況等】

### (1) 【コーポレート・ガバナンスの概要】

#### ① コーポレート・ガバナンスに関する基本的な考え方

当社のコーポレート・ガバナンスに関する基本的な考え方は、透明性・公平性を確保したうえで、意思決定の迅速化など経営の効率化を進め、事業環境や市場の変化に機動的に対応して業績の向上に努めるとともに、内部統制体制の構築・強化及びその実効的な運用を通じて経営の健全性を維持し、さらなる企業価値の向上を図ることを基本とし、コーポレート・ガバナンスの充実に取り組んでまいります。

#### ② 企業統治の体制の概要及び当該体制を採用する理由

##### ・企業統治の体制の概要

会社の機関の基本説明

##### イ. 取締役会

取締役会は、経営の基本方針、取締役の選任など、法令、定款及び取締役会規則で定められた重要事項の決定を行っております。また内部統制システム構築に関する基本方針について定めております。

##### ロ. 監査役会

当社は監査役制度を採用し、常勤監査役1名、社外監査役2名で監査役会を構成しております。各監査役は監査役会が定めた監査の方針・監査計画等に基づき取締役会をはじめ、その他重要な会議に出席し、業務監査等を行い取締役の業務執行を監視しております。

##### ハ. 内部統制委員会

内部統制委員会は取締役社長を含む取締役、部・室長、事務局で構成され、内部統制全般に係るマネジメントシステムの継続的改善を図っております。また、内部監査部門である統合マネジメントシステム室は、監査計画の策定、監査の実施、マネジメントレビューへの報告を行っております。

##### ニ. その他

法令遵守については、弁護士事務所と顧問契約を締結し、必要に応じて意見を受け、違法行為や非倫理的行為を未然に防ぐことに努めております。

また、経営状況においては株主をはじめ、ステークホルダーに向け積極的に公正かつ迅速に情報開示を履行しております。

##### ・企業統治の体制を採用する理由

当社は、株主・投資家の皆様をはじめとする社会全体に対して経営の透明性を高め、公正な経営を実現することを目指しており、取締役会、監査役会、内部統制委員会は、当社グループの企業統治の観点から有効に機能していると考えております。

#### ③ 企業統治に関するその他の事項

##### ・内部統制システムの整備の状況

当社及び子会社は、内部統制全般に係るマネジメントシステムの継続的改善を図っており、内部統制に係る方針のレビュー、内部通報制度による通報の審議、内部統制状況の定期モニタリング（倫理規程類の遵守状況確認及び内部監査結果のマネジメントレビュー）、是正措置の報告を行っております。

##### ・リスク管理体制の整備の状況

当社は、リスクマネジメント規程に基づき、当該事業年度において重点的に取り組むべきリスクを確認し対応しております。統合マネジメントシステム室は、対応状況について内部統制委員会に報告し、審議・承認を得ております。取り組むべきリスクは、定期的にかつ必要に応じ見直しをしております。

##### ・子会社の業務の適正を確保するための体制整備の状況

当社の子会社の業務の適正を確保するため、当社にグループ企業の内部統制を担当する関係会社室を設置すると共に、当社の経営理念、企業行動憲章及び従業員行動規範を展開しております。グループ企業各社は、これを基本に自社の特性を勘案して諸規程を定めております。また、子会社においては、定期的な内部監査の実施により、リスク管理に係る整備・運用状況を監視し、その結果について、内部統制委員会でマネジメントレビューを行っております。

#### ④ 取締役の定数

当社の取締役は10名以内とする旨を定款に定めております。

#### ⑤ 責任限定契約

・当社と各社外取締役及び各監査役は、会社法第427条第1項の規定に基づき、同法第423条第1項の損害賠償責任を限定する契約を締結しております。当該契約に基づく損害賠償責任の限度額は、法令が定める額としております。

・当社と会計監査人は、会社法第427条第1項の規定に基づき、同法第423条第1項の損害賠償責任を限定する契約を締結しております。当該契約に基づく損害賠償責任の限度額は、法令が定める額としております。

⑥ 取締役の選任の決議要件

当社は、取締役の選任決議について、議決権を行使することができる株主の議決権の3分の1以上を有する株主が出席し、その議決権の過半数をもって行う旨を定款に定めております。さらに取締役の選任の決議については、累積投票によらない旨を定款に定めております。

⑦ 株主総会の特別決議要件

当社は、株主総会の円滑な運営を行うため、会社法第309条第2項に定める株主総会の特別決議要件について、議決権を行使することができる株主の議決権の3分の1以上を有する株主が出席し、その議決権の3分の2以上をもって行う旨を定款に定めております。

⑧ 自己株式の取得

当社は、株主への機動的な利益還元を行うため、会社法第165条第2項の規定により、取締役会の決議によって市場取引等により自己の株式を取得することができる旨を定款に定めております。

⑨ 取締役及び監査役の実任免除

当社は取締役及び監査役が職務の遂行にあたり期待される役割を十分発揮できるよう、会社法第426条第1項の規定により、同法第423条第1項の行為に関する取締役（取締役であった者を含む。）及び監査役（監査役であった者を含む。）の損害賠償責任を法令の限度において、取締役会の決議によって免除することができる旨を定款に定めております。

⑩ 会社法第454条第5項の規定に基づく中間配当ができる旨の定款規定

当社は、株主への機動的な利益還元を行うため、会社法第454条第5項の規定により、取締役会の決議によって毎年9月30日を基準日として、中間配当を行うことができる旨を定款に定めております。

⑪ 会社の支配に関する基本方針及び当社株式の大規模買付行為への対応策（買収防衛策）について

当社は、2007年6月28日開催の第116期定時株主総会において、当社株式の大規模買付行為への対応策（買収防衛策）の導入を株主の皆様にご承認いただきました。その後、2010年6月25日開催の第119期定時株主総会の決議、2013年6月27日開催の第122期定時株主総会の決議、及び2016年6月29日開催の第125期定時株主総会の決議により、それぞれ一部を変更した上で更新いたしました。さらに、2019年6月27日開催の第128期定時株主総会（以下「本株主総会」といいます。）において一部を変更した上で更新（以下、変更後の対応策を「本プラン」といいます。）することを以下のとおり決議いたしました。

(1) 当社の財務及び事業の方針の決定を支配する者の在り方に関する基本方針

当社は、当社の財務及び事業の方針の決定を支配する者として、当社の企業価値・株主共同の利益の確保・向上に資する者が望ましいと考えております。

もともと、当社は、株式を上場して市場での自由な取引に委ねているため、会社を支配する者の在り方は、最終的には株主の皆様全体の意思に基づき決定されるべきであり、会社の支配権の移転を伴う買付提案に応じかどうかの判断も、最終的には株主全体の意思に基づき行われるべきものと考えます。

しかしながら、当社株式の大規模な買付行為や買付提案の中には、株主の皆様が株式の売却を事実上強要するおそれがあるもの、株主の皆様が買付の条件等について検討したり、当社取締役会が代替案を提案するための十分な時間や情報を提供しないもの、買付者の提示した条件よりも有利な条件をもたらすために買付者との交渉を必要とするもの等、株主共同の利益を毀損するものもあり得ます。

このような大規模な買付行為や買付提案を行なう者は、例外的に当社の財務及び事業の方針の決定を支配する者として適当でない判断します。

(2) 基本方針の実現に資する取組み

当社グループでは、主力製品であった自動車キャブレターの製廃による自動車機器の売上減少及び米国の住宅バブル崩壊による汎用機器の売上減少に伴い業績の悪化に直面しました。このような事業環境変化に対応するため、2007年度より新たな構造改革に着手し効率化や合理化によるコスト低減等を強力に推進してまいりました。その結果、2010年度決算で黒字転換を達成し、以降も着実に利益計上を続けております。

当社グループでは、着実に利益を生み出し成長し続けていくために、以下の施策に基づき強靱な企業体質の構築及び成長戦略の推進を強力に進めております。これらの施策を確実に遂行することで、当社グループは中長期的な成長を確実なものとし、当社の企業価値・株主共同の利益の確保・向上を目指してまいります。

## イ. 2018年度～2020年度 中期経営計画による企業価値・株主共同の利益向上への取組み（要旨）

### 1) 基本方針

現在、自動車業界は100年に一度の大変革期を迎え、その変化への対応が強く求められております。2018年度～2020年度 中期経営計画は、この大きな外部環境の変化に適切に対応するとともに、その変化を大きなチャンスとして捉え、現状をブレイクスルーして「成長軌道への転換」を実現し、更なる企業価値の向上を図ることを基本方針としております。

### 2) 重点方針・施策

#### a. 既存差別化戦略の更なる展開（既存事業の磨き上げ）

・当社の差別化戦略のコアとなるガス機器事業（大型天然ガス自動車システム）での更なるシェアアップを実現するため、成長性の高い中国市場・インド市場を重点市場として位置づけ、従来以上により積極的な対応を図ります。

#### b. 新たな事業戦略の展開（新規市場・新規事業への進出）

・当社の持つ高度な制御システムのノウハウを活用し、新たに電動系ビジネスへの展開を図ります。  
・新たに認証取得した自動車向け機能安全国際規格である ISO26262:2011 を活用し、新規事業への参入・進出を図ります。  
・安定的・継続的な売上規模の見込めるメジャー市場対応商品・技術の開発を推進します。

#### c. その他

・顧客ニーズの多様化・高度化への対応を強化するために、製品開発手法の拡充・多様化（自社製品+他社製品の組み合わせ）やファブレス化（開発・設計+製造は外注化）等についても検討を進め、異業種も含めた提携の強化・連携の強化を図ります。

## ロ. コーポレート・ガバナンスの強化による企業価値・株主共同の利益向上への取組み

当社は、「合理性、透明性の高い経営を実践し、企業価値を高め、社会から信頼される会社をめざす。」との経営理念に基づいて経営活動を行ない、広く社会から期待される企業となるべくコーポレート・ガバナンスの充実を経営の最重要課題の一つとして位置づけております。経営の透明性及び効率性を確保し、ステークホルダーの期待に応え、企業価値を増大させることが、コーポレート・ガバナンスの基本であると認識しております。

当社は、企業価値・株主共同の利益の向上を図るための取組みとして、株主の皆様に対する経営陣の責任を明確にするため、取締役の任期を1年としております。また、2015年6月26日開催の当社第124期株主総会により新たに社外取締役1名を追加選任いただき、社外取締役2名体制とし、ガバナンスのより一層の強化を図ってまいりました。なお、上記の社外取締役は東京証券取引所が定める独立役員要件を充たしております。また、役員と従業員が企業活動を遂行する上で遵守しなければならないルールとして「企業行動憲章」及び「従業員行動規範」等を整備し、法令遵守と企業倫理の確立に努めております。また、当社は監査役会設置会社を採用しております。取締役会は原則として1ヶ月に1回開催（監査役も毎回出席）し、取締役会規則に定められた詳細な付議事項について積極的な議論を行っております。また、監査役会は、2名を社外監査役とし、監査の透明性、公平性を確保しております。

当社グループでは、企業価値・株主共同の利益を向上させるための取組みとして、以上のような施策を実施しております。これらの取組みは、上記①の基本方針の実現にも資するものと考えております。

## (3) 基本方針に照らして不適切な者によって当社の財務及び事業の方針の決定が支配されることを防止するための取組み

### イ. 本プラン導入の目的

本プランは、上記(1)に述べた基本方針に照らして不適切な者によって当社の財務及び事業の方針の決定が支配されることを防止するための取組みとして導入するものであります。

当社取締役会は、当社株式に対する大規模な買付等が行われた場合でも、その大規模な買付等の目的等が当社の企業価値・株主共同の利益の確保・向上に資するものであれば、当社の財務及び事業の方針の決定を支配する者として不適切であると考えられるものではありません。また、支配権の移転を伴う買収提案に応じるかどうかの判断も、最終的には株主の皆様の意思に基づき行われるべきものと考えております。

しかしながら、株式の大規模な買付等の中には、その目的等から見て企業価値・株主共同の利益に対して明白な侵害をもたらすおそれのあるもの、株主の皆様に株式の売却を事実上強制するおそれのあるもの、取締役会や株主の皆様が株式の大規模な買付等の内容等について検討し、あるいは取締役会が代替案を提示するために合理的に必要な十分な時間や情報を提供することのないもの等、買収の対象とされた会社の企業価値・株主共同の利益に資さないものもあり得ます。

したがって、当社は、当社株式に対して大規模な買付行為等が行われた場合に、株主の皆様が適切なご判断をするために必要な情報や時間を確保し、買付者等との交渉等が一定の合理的なルールに従って行われることが、企業価値・株主共同の利益に合致すると考え、以下の内容の大規模買付時における情報提供と検討時間の確保等に関する一定のルール（以下「大規模買付ルール」といいます。）を設定し、会社の支配に関する基本方針に照らして不適切な者によって大規模な買付行為がなされた場合の対応方針を含めた買収防衛策として、本株主総会における株主の皆様のご承認を条件に、現プランの内容を一部変更し、本プランとして更新することといたしました。

#### ロ. 本プランの対象となる当社株式の買付

本プランの対象となる当社株式の買付とは、特定株主グループ（注1）の議決権割合（注2）を25%以上とすることを目的とする当社株券等（注3）の買付行為、または結果として特定株主グループの議決権割合が25%以上となる当社株券等の買付行為（いずれについてもあらかじめ当社取締役会が同意したものを除き、また市場取引、公開買付け等の具体的な買付方法の如何を問いません。以下、かかる買付行為を「大規模買付行為」といい、かかる買付行為を行う者を「大規模買付者」といいます。）とします。

（注1）：特定株主グループとは、（i）当社の株券等（金融商品取引法第27条の23第1項に規定する株券等をいいます。）の保有者（同法第27条の23第3項に基づき保有者に含まれる者を含みます。以下同じとします。）及びその共同保有者（同法第27条の23第5項に規定する共同保有者をいい、同条第6項に基づく共同保有者とみなされる者を含みます。以下同じとします。）または、（ii）当社の株券等（同法第27条の2第1項に規定する株券等をいいます。）の買付け等（同法第27条の2第1項に規定する買付け等をいい、取引所金融商品市場において行われるものを含みます。）を行う者及びその特別関係者（同法第27条の2第7項に規定する特別関係者をいいます。）を意味します。

（注2）：議決権割合とは、（i）特定株主グループが、注1の（i）記載の場合は、当該保有者の株券等保有割合（金融商品取引法第27条の23第4項に規定する株券等保有割合をいいます。この場合においては、当該保有者の共同保有者の保有株券等の数（同項に規定する保有株券等の数をいいます。以下同じとします。）も加算するものとします。）または、（ii）特定株主グループが、注1の（ii）記載の場合は、当該大規模買付者及び当該特別関係者の株券等保有割合（同法第27条の2第8項に規定する株券等所有割合をいいます。）の合計をいいます。

各議決権割合の算出に当たっては、総議決権の数（同法第27条の2第8項に規定するものをいいます。）及び発行済株式の総数（同法第27条の23第4項に規定するものをいいます。）は、有価証券報告書、四半期報告書及び自己株券買付状況報告書のうち直近に提出されたものを参照することができるものとします。

（注3）：株券等とは、金融商品取引法第27条の23第1項または同法第27条の2第1項に規定する株券等を意味します。

#### ハ. 独立委員会の設置

本プランを適正に運用し、当社取締役会によって恣意的な判断がなされることを防止し、その判断の客観性及び合理性を担保するため、現プランと同様に独立委員会規程（注5）に基づき、独立委員会を設置しております。独立委員会の委員は3名以上とし、公正で中立的な判断を可能とするため、当社の業務執行を行う経営陣から独立している社外監査役及び社外有識者（注4）の中から選任します。独立委員会の委員は、社外監査役の染野光宏氏及び夏目岳彦氏並びに社外有識者の須藤修氏の3名であります。

独立委員会は大規模買付者が大規模買付ルールを遵守したか否かの判断、対抗措置の発動・不発動の判断、いったん発動した対抗措置の停止等の判断など、当社取締役会の諮問に対して勧告するものとします。また、独立委員会は、対抗の是非及び要否に関し、株主意思を確認することが相当であると判断した場合、株主総会を招集し、対抗措置の実施に関する議案の付議を勧告するものとします。当社取締役会は、独立委員会の勧告を最大限尊重するものとし、独立委員会の勧告内容については、その概要を適宜公表することとします。

なお、独立委員会の判断が、当社の企業価値・株主共同の利益に資するようになされることを確保するために、独立委員会は、当社の費用で、必要に応じて独立した外部専門家（フィナンシャル・アドバイザー、公認会計士、弁護士、コンサルタントその他の専門家）等の助言を得ることができるものとします。

（注4）：社外有識者とは、経営経験豊富な企業経営者、投資銀行業務に精通する者、弁護士、公認会計士、会社法等を主たる研究対象とする学識経験者、またはこれらに準ずる者をいいます。

## ニ. 大規模買付ルールの概要

### 1) 大規模買付者による意向表明書の当社への事前提出

大規模買付者が大規模買付行為を行おうとする場合には、大規模買付行為または大規模買付行為の提案に先立ち、まず、当社代表取締役宛に大規模買付ルールに従う旨の誓約及び以下の内容等を日本語で記載した意向表明書をご提出いただきます。

- a. 大規模買付者の氏名または名称及び住所または所在地
- b. 設立準拠法
- c. 代表者の氏名
- d. 国内連絡先
- e. 提案する大規模買付行為の概要等
- f. 本プランに定められた大規模買付ルールに従う旨の誓約

当社取締役会が大規模買付者から意向表明書を受領した場合は、速やかにその旨及び必要に応じ、その内容について公表します。

### 2) 大規模買付者による必要情報の提供

当社は、上記1)の意向表明書を受領した日の翌日から起算して10営業日以内に、大規模買付者から当社取締役会に対して、株主の皆様のご判断及び当社取締役会としての意見形成のために提供いただくべき必要かつ十分な情報（以下「本必要情報」といいます。）のリストを当該大規模買付者に交付し、大規模買付者には、本必要情報のリストに従い、本必要情報を当社取締役会に書面にて提出していただきます。本必要情報の一般的な項目は以下のとおりです。その具体的な内容は大規模買付者の属性及び大規模買付行為の内容によって異なりますが、いずれの場合も株主の皆様のご判断及び当社取締役会としての意見形成のために必要かつ十分な範囲に限定するものとします。

- a. 大規模買付者及びそのグループ（共同保有者、特別関係者及び組員（ファンドの場合）その他の構成員を含みます。）の詳細（名称、事業内容、経歴または沿革、資本構成、財務内容を含みます。）
- b. 大規模買付行為の目的、方法及び内容（大規模買付行為の対価の価額・種類、大規模買付行為の時期、関連する取引の仕組み、大規模買付行為の方法の適法性、大規模買付行為の実現可能性等を含みます。）
- c. 大規模買付行為の対価の価額の算定根拠（算定の前提となる事実や仮定、算定方法、算定に用いた数値情報並びに大規模買付行為に係る一連の取引により生じることが予想されるシナジーの内容及びその根拠を含みます。）
- d. 大規模買付行為の資金の裏付け（資金の提供者（実質的提供者を含みます。）の具体的な名称、調達方法、関連する取引の内容を含みます。）
- e. 当社及び当社グループの経営に参画した後に想定している役員候補（当社及び当社グループの事業と同種の事業についての経験等に関する情報を含みます。）、当社及び当社グループの経営方針、事業計画、資本政策及び配当政策等
- f. 当社及び当社グループの経営に参画した後に予定している当社の取引先、顧客、従業員その他の当社に係る利害関係者と当社及び当社グループとの関係に関しての変更の有無及びその内容

当社取締役会は、大規模買付ルールの迅速な運用を図る観点から、必要に応じて、大規模買付者に対し情報提供の期限を設定することがあります。ただし、大規模買付者から合理的な理由に基づく延長要請があった場合は、その期限を延長することができるものとします。

また、当初提供していただいた情報を精査した結果、当該情報が大規模買付行為を評価・検討するための情報として不十分と認められる場合には、当社取締役会は、大規模買付者に対して、適宜合理的な期限を定めた上で、本必要情報が揃うまで追加的に情報提供を求めることがあります。当社取締役会は、本必要情報が大規模買付者から提供されたと判断した場合には、その旨の通知を大規模買付者に発送するとともにその旨を公表することとします。

また、当社取締役会が本必要情報の追加的な提供を要請したにもかかわらず、大規模買付者から当該情報の一部について提供が難しい旨の合理的な説明がある場合には、当社取締役会が求める本必要情報が全て揃わなくとも、大規模買付者との情報提供に係る交渉等を終了し、その旨を公表するとともに、後記3)の当社取締役会による評価・検討を開始する場合があります。

当社取締役会に提供された本必要情報は、独立委員会に提出するとともに、株主の皆様のご判断のために必要であると認められる場合には、当社取締役会が適切と判断する時点で、その全部または一部を公表します。

### 3) 当社取締役会による評価期間等

当社取締役会は、大規模買付行為の評価等の難易度に応じ、大規模買付者が当社取締役会に対し本必要情報の提供を完了した後、対価を現金（円貨）のみとする公開買付けによる当社全株式の買付の場合は最長60日間、またはその他の大規模買付行為の場合は最長90日間を当社取締役会による評価、検討、交渉、意見形成、代替案立案のための期間（以下、「取締役会評価期間」といいます。）として設定します。従って、大規模買付行為は、取締役会評価期間経過後にのみ開始されるものとします。

取締役会評価期間中、当社取締役会は、必要に応じて独立した外部専門家（フィナンシャル・アドバイザー、公認会計士、弁護士、コンサルタントその他の専門家）等の助言を受けながら、提供された本必要情報を十分に評価・検討し、独立委員会からの勧告を最大限尊重した上で、当社取締役会としての意見を慎重にとりまとめ、公表します。また、必要に応じ、大規模買付者との間で大規模買付行為に関する条件改善について交渉し、当社取締役会として株主の皆様へ代替案を提示することもあります。

### ホ. 大規模買付行為が実施された場合の対応

#### 1) 大規模買付者が大規模買付ルールを遵守した場合

大規模買付者が大規模買付ルールを遵守した場合には、当社取締役会は、仮に当該大規模買付行為に反対であったとしても、当該買付提案についての反対意見を表明したり、代替案を提示することにより、株主の皆様を説得するに留め、原則として当該大規模買付行為に対する対抗措置は講じません。大規模買付者の買付提案に応じるか否かは、株主の皆様において、当該買付提案及び当社が提示する当該買付提案に対する意見、代替案等をご考慮の上、ご判断いただくこととなります。ただし、大規模買付ルールが遵守されている場合であっても、当該大規模買付行為が、例えば以下のaからeのいずれかに該当し、結果として会社に回復し難い損害をもたらすなど、当社の企業価値・株主共同の利益を著しく損なうと当社取締役会が判断する場合には、当社取締役会は、善管注意義務に基づき、例外的に当社の企業価値・株主共同の利益を守ることを目的として必要かつ相当な範囲内で、新株予約権の無償割当等、会社法その他の法律及び当社定款が認める対抗措置を講じることがあります。

- a. 真に当社の経営に参加する意思がないにもかかわらず、ただ株価をつり上げて高値で株式を会社関係者に引き取らせる目的で当社株式の買収を行っている場合（いわゆるグリーンメーラーである場合）
- b. 当社の経営を一時的に支配して当社または当社グループの事業経営上必要な知的財産権、ノウハウ、企業秘密情報、主要取引先や顧客等を当該買収者やそのグループ会社等に移譲させるなど、いわゆる焦土化経営を行う目的で当社株式の買収を行っている場合
- c. 当社の経営を支配した後に、当社または当社グループの資産を当該買収者やそのグループ会社等の債務の担保や弁済原資として流用する予定で当社株式の買収を行っている場合
- d. 当社の経営を一時的に支配して当社または当社グループの事業に当面関係していない不動産、有価証券など高額資産等を売却等処分させ、その処分利益をもって一時的な高配当をさせるかあるいは一時的な高配当による株価の急上昇の機会を狙って株式の高値売り抜けをする目的で当社株式の買収を行っている場合
- e. 大規模買付者の提案する当社株式の買付方法が、いわゆる強圧的二段階買収（最初の買付で当社の株式の全部の買付を勧誘することなく、二段階目の買収条件を不利に設定し、あるいは明確にしないで、公開買付等による株式の買付を行うことをいいます。）等の、株主の皆様の判断の機会または自由を制約し、事実上、株主の皆様が当社株式の売却を強要するおそれがあると判断された場合

上記のとおり例外的に対抗措置を発動することについて判断する場合には、その判断の客観性及び合理性を担保するため、当社取締役会は、対抗措置の発動に先立ち、独立委員会に対し対抗措置の発動の是非について諮問し、独立委員会は対抗措置発動の必要性、相当性を十分検討した上で上記ニ. 3) の取締役会評価期間内に勧告を行うものとします。独立委員会は、対抗措置の是非及び要否に関し、株主意思を確認することが相当であると判断した場合、株主総会を招集し、対抗措置の実施に関する議案の付議を勧告するものとします。当社取締役会は、独立委員会の勧告を最大限尊重した上で、対抗措置発動または不発動について判断を行うものとします。

具体的にいかなる手段を講じるかについては、その時点で最も適切と当社取締役会が判断したものを選択することとします。当社取締役会が具体的対抗措置として、例えば新株予約権の無償割当を行う場合の概要は（注6）に記載のとおりですが、実際に新株予約権の無償割当をする場合には、議決権割合が一定割合以上の特定株主グループに属さないことを新株予約権の行使条件とするなど、対抗措置としての効果を勘案した行使期間及び行使条件を設けることがあります。

## 2) 大規模買付者が大規模買付ルールを遵守しない場合

大規模買付者が、大規模買付ルールを遵守しなかった場合には、具体的な買付方法の如何にかかわらず、当社取締役会は、当社の企業価値・株主共同の利益を守ることを目的として、上記1) で述べた対抗措置を講じることにより大規模買付行為に対抗する場合があります。独立委員会は、対抗措置の是非及び要否に関し、株主意思を確認することが相当であると判断した場合、株主総会を招集し、対抗措置の実施に関する議案の付議を勧告するものとします。対抗措置を発動することについて判断するにあたっては、当社取締役会は、独立委員会の勧告を最大限尊重して、対抗措置の必要性、相当性等を十分検討した上で発動の是非について判断するものとします。

## 3) 対抗措置発動の停止等について

上記1) または2) において、当社取締役会において具体的な対抗措置を講ずることを決定した後、当該大規模買付者が大規模買付行為の撤回または変更を行った場合など対抗措置の発動が適切でないとして当社取締役会が判断した場合には、独立委員会の助言、意見、または勧告を十分に尊重した上で、対抗措置の発動の停止または変更等を行うことがあります。例えば、対抗措置として新株予約権の無償割当を行う場合、当社取締役会において、無償割当が決議され、または、無償割当が行われた後においても、大規模買付者が大規模買付行為の撤回または変更を行うなど対抗措置の発動が適切でないとして当社取締役会が判断した場合には、独立委員会の勧告を受けた上で、効力発生日の前日までの間は、新株予約権無償割当等の中止、または新株予約権無償割当後において行使期間開始日の前日までの間は、当該新株予約権の無償取得の方法により対抗措置発動の停止を行うことができるものとします。このような対抗措置の発動の停止を行う場合は、独立委員会が必要と認める事項とともに、法令及び当社が上場する東京証券取引所の上場規則等に従い、当該決定について適時・適切に開示します。

## へ. 株主及び投資家の皆様に与える影響等

### 1) 大規模買付ルールが株主及び投資家の皆様に与える影響等

大規模買付ルールは、株主の皆様が大規模買付行為に応じるか否かをご判断するために必要な情報や、現に当社の経営を担っている当社取締役会の意見を提供し、株主の皆様が代替案の提示を受ける機会を保証することを目的としています。これにより株主の皆様は、十分な情報のもとで、大規模買付行為に応じるか否かについて適切にご判断をすることが可能となり、そのことが当社の企業価値・株主共同の利益の保護につながるものと考えます。従いまして、大規模買付ルールの設定は、株主及び投資家の皆様が適切な投資判断を行う上での前提となるものであり、株主及び投資家の皆様の利益に資するものであると考えております。

なお、上記ホにおいて述べたとおり、大規模買付者が大規模買付ルールを遵守するか否かにより大規模買付行為に対する当社の対応が異なりますので、株主及び投資家の皆様におかれましては、大規模買付者の動向にご注意ください。

### 2) 対抗措置発動時に株主及び投資家の皆様に与える影響

当社取締役会は、当社の企業価値・株主共同の利益を守ることを目的として、上記ホに記載した対抗措置を講じることがありますが、当社取締役会が具体的な対抗措置をとることを決定した場合には、法令及び当社が上場する東京証券取引所の上場規則等に従って、当該決定について適時・適切に開示します。

対抗措置の発動時には、大規模買付者等以外の株主の皆様が、法的権利または経済的側面において格別の損失を被るような事態は想定しておりません。対抗措置の一つとして新株予約権の無償割当を行う場合は、当社が当該新株予約権の取得の手続きを取ることににより、大規模買付者等以外の株主の皆様は、新株予約権の行使価額相当の金銭を払い込むことなく、当社による当該新株予約権の取得の対価として当社株式を受領するため格別の不利益は発生しません。ただし、当社が新株予約権を取得する日までに、大規模買付者等でないこと等を誓約する当社所定の書式による書面をご提出いただけない株主の皆様（当社がかかる誓約書の提出を求めた場合に限りです。）に関しましては、他の株主の皆様が当該新株予約権の無償割当を受け、当該新株予約権と引き換えに当社株式を受領することに比して、結果的にその法的権利または経済的側面において不利益が発生する可能性があります。また、独立委員会の勧告を受けて、当社取締役会が当該新株予約権の発行の中止または発行した新株予約権の無償取得（当社が新株予約権を無償で取得することにより、株主の皆様は新株予約権を失います。）を行う場合には、当社株式の価値の希釈化が生じることを前提にして売買等を行った株主または投資家の皆様は、株価の変動により不測の損害を被る可能性があります。

大規模買付者等については、大規模買付ルールを遵守しない場合や、大規模買付ルールを遵守した場合であっても、当該大規模買付行為が当社の企業価値・株主共同の利益を著しく損なうと判断される場合には、対抗措置が講じられることにより、結果的にその法的権利または経済的側面において不測の損害が発生する可能性があります。本プランの公表は、大規模買付者が大規模買付ルールに違反することがないようにあらかじめ注意を喚起するものです。

### 3) 対抗措置発動に伴って株主の皆様に必要な手続き

対抗措置の一つとして、例えば新株予約権の無償割当を行う場合は、株主の皆様は引受けの申込みを要することなく新株予約権の割当てを受け、また当社が新株予約権の取得の手続きをとることにより、新株予約権の行使価額相当の金銭を払い込むことなく、当社による新株予約権の取得の対価として当社株式を受領することになるため、申込みや払込み等の手続きは必要となりません。ただし、この場合当社は、新株予約権の割当てを受ける株主の皆様に対し、別途ご自身が大規模買付者等でないこと等を誓約する当社所定の書式による書面のご提出を求めています。

これらの手続きの詳細につきましては、実際に対抗措置を行うことになった際に、法令及び当社が上場する東京証券取引所の上場規則等に基づき別途開示いたします。

### ト. 本プランの適用開始、有効期限及び廃止

本プランは、本株主総会での承認により同日から発効することとし、有効期限は2022年6月開催予定の当社定時株主総会の終結の時までとします。

本プランは、本株主総会により更新が承認され発効した後であっても、①株主総会において本プランを廃止する旨の決議が行われた場合、②株主総会で選任された取締役で構成される当社取締役会により本プランを廃止する旨の決議が行われた場合には、その時点で廃止されるものとします。また、本プランの有効期間中であっても、当社取締役会は、企業価値・株主共同の利益の向上の観点から随時見直しを行い、株主総会の承認を得て本プランの変更を行うことがあります。このように、当社取締役会が本プランについて更新、変更、廃止等の決定を行った場合には、その内容につきまして速やかに開示いたします。なお、本プランの有効期間中であっても、当社取締役会は、本プランに関する法令、東京証券取引所の規則等の新設または改廃が行われ、かかる新設または改廃を反映するのが適切である場合、誤字脱字等の理由により字句の修正を行うのが適切である場合等、株主の皆様にも不利益を与えない場合等には、必要に応じて独立委員会の賛同を得た上で、本プランを修正または変更する場合があります。

### (4) 本プランが基本方針に沿い、当社の企業価値・株主共同の利益に合致し、当社の会社役員の地位の維持を目的とするものでないことについて

#### イ. 買収防衛策に関する指針の要件を充足していること

本プランは、経済産業省及び法務省が2005年5月27日に発表した「企業価値・株主共同の利益の確保または向上のための買収防衛策に関する指針」の定める三原則（企業価値・株主共同の利益の確保・向上の原則、事前開示・株主意思の原則、必要性・相当性の原則）を充足しています。また、経済産業省に設置された企業価値研究会が2008年6月30日に発表した報告書「近時の諸環境の変化を踏まえた買収防衛策の在り方」において示された、形式的に当該買収が株主共同の利益を侵害するとまでは言い難い理由のみをもって買収防衛策の発動が必要であるとの判断を行ってはならない等の内容も踏まえたものとなっております。さらに、2015年6月1日より適用を開始した「コーポレートガバナンス・コード」の「原則1—5. いわゆる買収防衛策」等を踏まえた内容となっており、合理性を有する内容となっております。

#### ロ. 企業価値・株主共同の利益の確保・向上の目的をもって更新されていること

本プランは、大規模買付行為が行われる場合に、買付に応じるべきか否かを株主の皆様にも適切にご判断していただけるように、当社取締役会が大規模買付者から必要な情報を入手するとともに、その大規模買付行為や買付提案を評価・検討する時間を確保し、株主の皆様へ代替案も含めた判断のために必要な情報を提供することを可能とすることで、企業価値・株主共同の利益を確保し、向上させるという目的をもって更新されるものであります。

#### ハ. 株主意思を重視するものであること

本プランは、本株主総会での承認により発効することとしており、本株主総会にて本プランについて株主の皆様のご意思を問う予定であることから、株主の皆様のご意向が反映されることとなっております。また、本プラン更新後、有効期間満了前であっても、株主総会において本プランを廃止する旨の決議が行われた場合には、本プランはその時点で廃止されることになり、株主の皆様のご意向が反映されます。

#### ニ. 独立性の高い社外者の判断の重視と情報開示

本プランにおける対抗措置の発動等の運用に際しての実質的な判断は、独立性の高い社外者のみから構成される独立委員会により行われることとされております。また、その判断の概要については、株主の皆様にも公表することとされており、当社の企業価値・株主共同の利益に適うように本プランの透明な運営が行われる仕組みが確保されております。



#### ホ. 合理的な客観的要件の設定

本プランにおける対抗措置の発動は、上記③ホ.「大規模買付行為が実施された場合の対応」において記載したとおり、合理的な客観的要件が充足されなければ発動されないように設定されており、当社取締役会による恣意的な発動を防止するための仕組みを確保しているものといえます。

#### ヘ. デッドハンド型・スローハンド型の買収防衛策ではないこと

本プランは、当社株主総会の決議または当社取締役会の決議で廃止することができるため、いわゆるデッドハンド型の買収防衛策（取締役会の構成員の過半数を交替させてもなお発動を阻止できない買収防衛策）ではありません。また、当社は、取締役任期を1年とし、期差任期制を採用していないため、本プランは、スローハンド型買収防衛策（取締役会の構成員の交替を一度に行うことができないため、その発動を阻止するのに時間を要する買収防衛策）でもありません。

##### (注5) 独立委員会規程の概要

- ・独立委員会は、当社取締役会の決議により設置される。
- ・独立委員会の委員は3名以上とし、公正で中立的な判断を可能とするため、当社の業務執行を行う経営陣から独立している社外監査役及び社外有識者の中から、当社取締役会が選任する。
- ・独立委員会は、当社取締役会から諮問のある事項について、原則としてその決定の内容を、その理由及び根拠を付して、当社取締役会に対し勧告する。なお、独立委員会の各委員は、こうした決定に当たっては、当社の企業価値・株主共同の利益に資するか否かの観点からこれを行うこととする。
- ・独立委員会は、投資銀行、証券会社、弁護士その他の外部専門家等に対し、当社の費用負担により助言を得ることができる。
- ・独立委員会決議は、原則として、独立委員会の委員全員が出席し、その過半数をもってこれを行う。ただし、委員に事故あるとき、その他やむを得ない事情があるときは、委員の過半数が出席し、その過半数をもってこれを行う。

##### (注6) 新株予約権無償割当の概要

#### 1. 新株予約権無償割当の対象となる株主及びその割当方法

当社取締役会で定める割当期日における最終の株主名簿に記載された株主に対し、その所有する当社普通株式（ただし、当社の所有する当社普通株式を除く。）1株につき1個の割合で新たに払込みをさせないで新株予約権を割当てる。

#### 2. 新株予約権の目的となる株式の種類及び数

新株予約権の目的となる株式の種類は当社普通株式とし、新株予約権1個当たりの目的となる株式の数は1株とする。ただし、当社が株式分割または株式併合を行う場合は、所要の調整を行うものとする。

#### 3. 株主に割当てる新株予約権の総数

当社取締役会が定める割当期日における当社普通株式の発行可能株式総数から当社普通株式の発行済株式の総数（ただし、当社の所有する当社普通株式を除く。）を減じた株式数を上限とする。当社取締役会は、複数回にわたり新株予約権の割当を行うことがある。

#### 4. 各新株予約権の行使に際して出資される財産及びその価額

各新株予約権の行使に際して出資される財産は金銭とし、その価額は1円以上で当社取締役会が定める額とする。

#### 5. 新株予約権の譲渡制限

新株予約権の譲渡による当該新株予約権の取得については、当社取締役会の承認を要する。

#### 6. 新株予約権の行使条件

議決権割合が25%以上の特定株主グループに属する者等（ただし、あらかじめ当社取締役会が同意した者を除く。）でないこと等を行使の条件として定める。詳細については、当社取締役会において別途定めるものとする。

#### 7. 新株予約権の行使期間等

新株予約権の割当てがその効力を生ずる日、行使期間、取得条項その他必要な事項については、当社取締役会が別途定めるものとする。なお、取得条項については、上記6の行使条件のため新株予約権の行使が認められない者以外の者が有する新株予約権を当社が取得し、新株予約権1個につき当社取締役会が別途定める株数の当社普通株式を交付することができる旨の条項を定めることがある。

## (2) 【役員の状況】

## ① 役員一覧

男性 11名 女性 一名 (役員のうち女性の比率 一%)

役職名	氏名	生年月日	略歴	任期	所有株式数(千株)
取締役社長 (代表取締役)	和田 孝	1953年8月14日	2003年4月 株式会社横浜銀行より出向 当社営業部副部長 2004年2月 営業部海外担当部長 2004年3月 株式会社横浜銀行退社 当社入社 2004年6月 取締役営業部部長 2007年6月 取締役社長(代表取締役)(現任) NIKKI AMERICA FUEL SYSTEMS, LLC 取締役 役会長(現任) 瀋陽日新気化器有限公司董事長(現任)	(注)3	28
常務取締役 総務部部長 経営企画室室長 関係会社室室長	田中 宣夫	1956年1月23日	2006年5月 株式会社横浜銀行より出向 当社経営企画室副室長 2006年12月 株式会社横浜銀行退社 当社入社 総務部部長兼経営企画室副室長 2007年5月 ニッキ・テクノ株式会社取締役(現任) 2007年6月 取締役総務部部長兼経営企画室副室長 2008年6月 取締役総務部部長、経営企画室室長、 関係会社室室長 NIKKI AMERICA FUEL SYSTEMS, LLC 取締 役(現任) 2010年10月 取締役総務部部長、経営企画室室長、 関係会社室室長、営業部管掌 2011年1月 NIKKI AMERICA, INC. 取締役(現任) 2011年10月 取締役総務部部長、経営企画室室長、 関係会社室室長、営業部・品質保証 部・統合マネジメントシステム室管掌 2011年8月 NIKKI INDIA FUEL SYSTEMS PRIVATE LIMITED取締役(現任) 2012年5月 瀋陽日新気化器有限公司副董事長(現 任) 2012年6月 取締役総務部部長、経営企画室室長、 関係会社室室長、営業部管掌 2013年8月 NIKKI (THAILAND) CO., LTD. 取締役(現 任) 2016年6月 常務取締役経営企画室、関係会社室管 掌 2016年11月 常務取締役総務部部長、経営企画室、 関係会社室管掌 2017年11月 常務取締役総務部部長、経営企画室、 関係会社室室長(現任)	(注)3	10

役職名	氏名	生年月日	略歴	任期	所有株式数(千株)
取締役 品質保証部部长 実験部部长 統合マネジメントシステム室室長	守屋 元治	1959年2月15日	1984年4月 当社入社 2008年5月 実験部部长 2010年5月 営業部部长 株式会社ニッキ ソルテック サービス 取締役(現任) 2011年10月 品質保証部部长 2012年6月 取締役品質保証部部长、統合マネジメントシステム室管掌 2013年5月 取締役品質保証部部长、実験部・統合マネジメントシステム室管掌 2014年6月 取締役品質保証部部长、統合マネジメントシステム室管掌 2016年6月 取締役品質保証部部长、統合マネジメントシステム室室長 2020年6月 取締役品質保証部部长、実験部部长、統合マネジメントシステム室室長(現任)	(注)3	4
取締役 設計部部长	尾見 雅明	1962年1月30日	1985年4月 当社入社 2011年5月 営業部副部长 2011年10月 営業部部长 2013年1月 NIKKI AMERICA FUEL SYSTEMS, LLC 取締役(現任) 2014年7月 NIKKI AMERICA, INC. 取締役(現任) 2015年3月 設計部メカトロ技術担当部長 2015年6月 取締役設計部部长 2016年11月 取締役設計部部长、営業部部长 2017年2月 取締役設計部部长、営業部管掌 2017年6月 取締役設計部部长(現任) 2020年6月 株式会社ニッキ ソルテック サービス取締役(現任)	(注)3	2
取締役 製造部部长 生産管理部部长 生産技術部・NPS推進室管掌	遠藤 健一	1963年9月5日	1985年11月 当社入社 2011年12月 製造部副部长 2014年7月 製造部部长・NPS推進室室長 2017年6月 取締役製造部部长・NPS推進室室長、生産管理部管掌 瀋陽日新気化器有限公司董事(現任) 田島精密工業株式会社取締役(現任) 2020年6月 取締役製造部部长、生産管理部部长、生産技術部・NPS推進室管掌(現任)	(注)3	3
取締役 購買部部长 営業部管掌	五十嵐 清孝	1960年2月3日	2012年4月 株式会社商工組合中央金庫より出向 当社顧問 2012年5月 株式会社商工組合中央金庫退社 2012年6月 当社入社 監査役 田島精密工業株式会社監査役 株式会社ニッキ ソルテック サービス 監査役 2013年8月 ニッキ・テクノ株式会社監査役 2013年10月 NIKKI KOREA CO., LTD. 監事 2017年12月 瀋陽日新気化器有限公司監事 2020年6月 取締役購買部部长、営業部管掌(現任) 泰華化油器股份有限公司董事(現任) 田島精密工業株式会社取締役(現任)	(注)3	1

役職名	氏名	生年月日	略歴	任期	所有株式数(千株)
取締役	松村 隆	1961年4月4日	1987年10月 新光監査法人(現 EY新日本有限責任監査法人) 入所 1994年2月 公認会計士第三次試験合格 1998年12月 中央監査法人退所 1999年1月 株式会社さくら総合研究所入社 1999年6月 当社社外監査役就任 2001年12月 会社分割に伴い株式会社日本総合研究所に移籍 2002年7月 松村公認会計士事務所開設(現任) 2004年2月 税理士登録、株式会社万世社外監査役(現任) 2005年6月 興亜監査法人代表社員(現任) 2013年6月 当社社外監査役退任 2015年6月 当社取締役(現任)	(注)3	4
取締役	篠田 憲明	1975年3月3日	2001年10月 弁護士登録(現任) 三宅坂総合法律事務所入所(現任) 2008年7月 米国ニューヨーク州弁護士登録(現任) 2008年12月 米国カリフォルニア州弁護士登録(現任) 2020年6月 当社取締役(現任)	(注)3	—
監査役 (常勤)	西中 新一	1966年3月19日	2020年4月 株式会社商工組合中央金庫より出向 当社顧問 2020年5月 株式会社商工組合中央金庫退社 2020年6月 当社入社 監査役(現任) ニッキ・テクノ株式会社監査役(現任) 株式会社ニッキ ソルテック サービス監査役(現任) 瀋陽日新気化器有限公司監事(現任)	(注)4	—
監査役	染野 光宏	1947年10月10日	1972年9月 デロイト・ハスキング・アンド・セルズ会計士事務所(現 有限責任監査法人トーマツ) 入所 1979年2月 千葉第一監査法人入所 1980年3月 公認会計士第三次試験合格 1980年5月 税理士登録(現任) 1980年12月 染野公認会計士事務所開設(現任) 2008年6月 当社監査役(現任)	(注)4	1
監査役	夏目 岳彦	1974年6月18日	1998年10月 青山監査法人(現 PwCあらた有限責任監査法人) 入所 2002年4月 公認会計士登録(現任) 2007年8月 有限責任監査法人トーマツ入所 2015年8月 ミネルヴァインサイト合同会社設立(現任) 夏目公認会計士事務所開設(現任) 2017年6月 当社監査役(現任)	(注)5	—
計					56

- (注) 1. 取締役 松村 隆及び取締役 篠田 憲明は、社外取締役であります。  
2. 監査役 染野 光宏及び監査役 夏目 岳彦は、社外監査役であります。  
3. 2020年6月29日開催の定時株主総会の終結の時から1年間  
4. 2020年6月29日開催の定時株主総会の終結の時から4年間  
5. 2017年6月29日開催の定時株主総会の終結の時から4年間

② 社外役員の状況

当社の社外取締役は2名、社外監査役は2名であります。

社外取締役については、迅速な意思決定や取締役会の活性化、コンプライアンス体制の強化を図るとともに経営の公正性及び透明性を確保するため機能しており、外部的視点からの取締役に対する監視機能が十分に確保されております。また社外取締役松村隆氏は、公認会計士の資格を有しており、公認会計士としての専門的見地から取締役会での発言を行っております。当社との人的関係、資本的関係または取引関係その他特別な利害関係はありません。社外取締役篠田憲明氏は、弁護士の資格を有しており、弁護士としての専門的見地から取締役会での発言を行っております。当社との人的関係、資本的関係または取引関係その他特別な利害関係はありません。

社外監査役については、独立・公正な立場で取締役の職務執行に対する有効性及び効率性の検証を行う等、ガバナンス体制を整えており、社内監査役と意思疎通を十分に図ることで経営監視の実効性を高めております。また社外監査役である染野光宏氏、夏目岳彦氏は、公認会計士の資格を有しており、公認会計士としての専門的見地から取締役会での発言を行っております。当社との人的関係、資本的関係または取引関係その他特別な利害関係はありません。

社外取締役及び社外監査役による当社株式の保有は「役員の状況」の「所有株式数」欄に記載のとおりであります。

なお、社外取締役及び社外監査役の選任にあたっては、当社の定めている独立役員の独立性判断基準に沿って選任しております。

③ 社外取締役又は社外監査役による監督又は監査と内部監査、監査役監査及び会計監査との相互連携並びに内部統制部門との関係

社外取締役は、定例取締役会及び臨時取締役会に出席し、外部的視点からの取締役に対する監視機能等を果たしております。社外監査役は、定例取締役会及び臨時取締役会並びに監査役会に出席し、取締役の職務の執行を監査する機能等を果たしております。また、当社の内部監査部門である統合マネジメント室及び会計監査人と連携して会計及び業務執行に係る監査機能の強化を図っております。

### (3) 【監査の状況】

#### ① 監査役監査の状況

##### a. 監査役監査の組織・人員

当社は、監査役会設置会社であり、監査役会は、財務及び会計に関する相当程度の知見を有する常勤監査役1名と独立社外監査役2名から構成されております。なお、監査役の職務を補助すべき使用人として2名の兼任者を選定しており(統合マネジメントシステム室、関係会社室所属人員)、適切な調査や情報収集に当たりサポートを実施しております。

##### b. 監査役及び監査役会の活動状況

- ・ 監査役は、監査役会が定めた「監査役監査基準」に準拠し、監査方針、監査計画等に従い、社外取締役を含む取締役、内部監査部門その他の使用人等と意思疎通を図り、情報収集及び監査の環境の整備に努めております。
- ・ 常勤監査役は、取締役会その他経営会議等重要な会議に出席し、取締役及び使用人等からその職務の執行状況について報告を受け、必要に応じて説明を求め、重要な決裁書類等を毎月閲覧し、本社及び主要な事業所において業務及び財産の状況を調査しております。また、子会社については、子会社の取締役及び本社内部監査部門等と意思疎通及び情報の交換を図り、事業の報告を受けるとともに、必要に応じて往査を実施しております。
- ・ 社外監査役2名は、公認会計士の資格を有しており、その専門的知見を活かす形で、常勤監査役の月次監査業務に係る情報の共有と、具体的な助言をおこなっております。
- ・ 監査役会は、主に取締役会終了後に月次で開催される他、必要に応じて随時開催されます。当事業年度は合計15回開催し、1回あたりの所要時間は約2時間、監査役全員出席率は100%であります。監査役会においては、監査計画(含む職務分担)、「内部統制システムに係る監査実施基準」に準拠した監査審議、監査役選任議案の株主総会への提出同意、会計監査人の評価及び再任・不再任の検討、監査報告書(案)に係る審議、監査役月次監査報告による情報の共有化、内部通報システムに係る通報報告等、決議、報告、審議、協議を図っております。また、年間2回、代表取締役との定期的な意見交換会を開催することで、監査報告関連や監査所見に基づく提言等を行っております。更に社外取締役との情報交換会を年間1回以上開催し、独立した客観的な立場からの情報交換や認識共有をも図っております。

#### ② 内部監査の状況

当社における内部監査は、統合マネジメントシステム室(2名)が担当し、各年の監査方針により策定された年度監査計画に基づき、期中取引を含む日常業務全般について会計、業務、事業リスク、コンプライアンス等の内部監査を定期的に行い、監査役、会計監査人と連携して会計及び業務執行に係る監査機能の強化を図っております。監査結果は内部統制委員会、品質管理委員会、環境管理委員会に報告され、対応について審議しており、より実効性の高い内部監査を行っております。また必要に応じて監査役、会計監査人と情報及び意見の交換を行っております。

③ 会計監査の状況

a. 監査法人の名称

EY新日本有限責任監査法人

b. 継続監査期間

45年間

(注) 上記記載の期間は、調査が著しく困難であったため、当社において調査可能な範囲での期間であり、実際の継続監査期間は上記期間を超える可能性があります。

c. 業務を執行した公認会計士

月本 洋一

遠藤 正人

d. 監査業務に係る補助者の構成

当社の会計監査業務に係る補助者は、公認会計士2名、その他15名であります。

e. 監査法人の選定方針と理由

当社は、監査法人の選定に際しては、当社の業務内容に対応して適正な監査業務を実施できること、審査体制が整備されていること、監査日数及び監査費用が適正であること等により総合的に判断しております。

監査役会は、会計監査人の職務の執行に支障がある場合等、その必要があると判断した場合は、会計監査人の解任又は不再任に関する議案の内容を決定し、取締役会は、当該決定に基づき、当該議案を株主総会に提出いたします。

監査役会は、会計監査人が会社法第340条第1項各号に定める項目に該当すると認められる場合は、監査役全員の同意に基づき、会計監査人を解任いたします。この場合、監査役会が選定した監査役は、解任後最初に招集される株主総会におきまして、会計監査人を解任した旨と解任の理由を報告いたします。

f. 監査役会による監査法人の評価

当社の監査役会は、監査法人に対して評価を行っております。この評価については次のとおりであります。監査役会は、監査法人から事前に監査計画の説明を受け、協議を行うとともに、監査結果の報告を受け、意見交換を行いました。さらに、会計監査人が独立の立場を保持し、かつ、適正な監査を実施しているかを監視及び検証するとともに、監査法人からその職務の執行状況について報告を受け、必要に応じて説明を求めました。また、監査法人から「職務の遂行が適正に行われることを確保するための体制」（会社計算規則第131条各号に掲げる事項）を「監査に関する品質管理基準」（2005年10月28日企業会計審議会）等に従って整備している旨の通知を受け、必要に応じて説明を求めました。その結果、監査法人は、独立性を保持し、職業的懐疑心を持ってリスクを勘案した計画的かつ実効性のある監査業務を遂行しており、経営者等並びに監査役及び監査役会とのコミュニケーションにも問題はないと評価しております。

④ 監査報酬の内容等

a. 監査公認会計士等に対する報酬

区分	前連結会計年度		当連結会計年度	
	監査証明業務に基づく報酬（千円）	非監査業務に基づく報酬（千円）	監査証明業務に基づく報酬（千円）	非監査業務に基づく報酬（千円）
提出会社	32,296	—	32,296	—
連結子会社	—	—	—	—
計	32,296	—	32,296	—

b. 監査公認会計士等と同一のネットワーク（ERNST & YOUNG）に対する報酬（a. を除く）

区分	前連結会計年度		当連結会計年度	
	監査証明業務に基づく報酬（千円）	非監査業務に基づく報酬（千円）	監査証明業務に基づく報酬（千円）	非監査業務に基づく報酬（千円）
提出会社	—	—	—	—
連結子会社	4,007	—	3,886	—
計	4,007	—	3,886	—

c. その他の重要な監査証明業務に基づく報酬の内容

（前連結会計年度）

該当事項はありません。

（当連結会計年度）

該当事項はありません。

d. 監査報酬の決定方針

当社の規模、特性、監査日数等を勘案した上で決定しております。

e. 監査役会が会計監査人の報酬等に同意した理由

当社の監査役会は、日本監査役協会が公表する「会計監査人との連携に関する実務指針」を踏まえ、前事業年度の監査計画と実績の対比、監査日数及び報酬額の推移を確認した上、当事業年度の監査計画日数及び報酬額の妥当性を検討した結果、会計監査人の報酬につき、会社法第399条第1項の同意を行っております。



(4) 【役員の報酬等】

① 役員の報酬等の額又はその算定方法の決定に関する方針に係る事項

当社は役員の報酬等の額又はその算定方法の決定に関する方針を定めており、その内容は、あらかじめ株主総会で決議された報酬総額の範囲内で、取締役会で決定することとしております。

また、その決定方法は、各役員等の報酬については、各役員等の職位・職務の内容及び当社の状況等を勘案し、相当と思われる金額を支給水準とする月次の一定金額報酬として決定することとしております。なお、社外取締役も含め、決定までのプロセスを確認し意見交換を行っております。

当社の役員の報酬等に関する株主総会の決議年月日及び当該決議の内容は次のとおりです。

取締役の報酬においては、1982年6月30日に年間120百万円以内とすることが決議されております。また、これとは別枠で2018年6月28日に譲渡制限付株式の付与のための報酬として年額50百万円以内の金銭債権を支給することが決議されております。監査役の報酬においては、1994年6月29日に年額50百万円以内とすることが決議されております。

当社の役員の報酬の額又はその算定方法の決定に関する方針の決定権限は取締役会が有しており、その権限の内容及び裁量の範囲は、あらかじめ株主総会で決議された報酬の範囲内であります。

なお、当事業年度における当社の役員の報酬等の額の決定過程における取締役会の活動は、次のとおりであります。

2019年6月27日の定時取締役会において、議長は各取締役が受けるべき報酬の額についての決定を、代表取締役に一任願いたいと議場に語り、出席取締役が審議したところ、全員一致でこれを承認可決致しました。なお、代表取締役は各取締役が受けるべき報酬の額について決定する過程で社外取締役と意見交換を行い了承を得ております。

当社の役員の報酬は、業績連動報酬と業績連動報酬以外の報酬等により構成されており、その支給割合の決定の方針は、各役員等の職位・職務の内容及び当社の状況を勘案し、適切に決定することとしております。

また、業績連動報酬に係る指標は、連結売上高及び連結営業利益であり、当該指標を選択した理由は、当社及び当社グループの経営上重要な指標であるからであり、業績連動報酬の額の決定方法は、当該指標を基礎とした一定の算定方法により決定しております。

なお、当事業年度における業績連動報酬に係る指標は、2018年度の連結売上高7,867百万円及び連結営業利益782百万円並びに2017年度の連結売上高9,185百万円及び連結営業利益895百万円であります。但し、2019年4月から6月までに支給した業績連動報酬に係る指標は、2017年度の連結売上高9,185百万円及び連結営業利益895百万円並びに2016年度の連結売上高8,439百万円及び連結営業利益501百万円であります。

② 役員区分ごとの報酬等の総額、報酬等の種類別の総額及び対象となる役員の員数

役員区分	報酬等の総額 (千円)	報酬等の種類別の総額 (千円)		対象となる 役員の員数 (人)
		固定報酬	業績連動報酬	
取締役 (社外取締役を除く。)	91,653	89,044	2,608	7
監査役 (社外監査役を除く。)	14,172	14,172	—	1
社外役員	12,850	12,850	—	4

③ 使用人兼務役員の使用人分給与のうち重要なもの

総額 (千円)	対象となる 役員の員数 (人)	内容
37,200	5	部長、室長としての給与であります。

(5) 【株式の保有状況】

① 投資株式の区分の基準及び考え方

当社は、保有目的が純投資目的である投資株式と純投資目的以外の目的である投資株式の区分について、株式の価値の変動または株式に係る配当によって利益を受けることを目的とする投資を純投資目的である投資株式とし、それ以外を純投資目的以外の目的である投資株式としております。

② 保有目的が純投資目的以外の目的である投資株式

a. 保有方針及び保有の合理性を検証する方法並びに個別銘柄の保有の適否に関する取締役会等における検証の内容

当社は、今後も持続的に成長していくためには、様々な企業との協力関係が不可欠であります。そのために、中長期的な観点から、発行会社との取引関係の維持・強化や取引の円滑化を通じて、当社の企業価値向上に資すると認められる株式について保有しております。また、保有の適否は保有意義の再確認、取引状況、保有に伴う便益等を定期的に精査の上判断しております。

b. 銘柄数及び貸借対照表計上額

	銘柄数 (銘柄)	貸借対照表計上額の 合計額 (千円)
非上場株式	2	17,604
非上場株式以外の株式	10	941,718

(当事業年度において株式数が増加した銘柄)

該当事項はありません。

(当事業年度において株式数が減少した銘柄)

該当事項はありません。

c. 特定投資株式及びみなし保有株式の銘柄ごとの株式数、貸借対照表計上額等に関する情報  
特定投資株式

銘柄	当事業年度	前事業年度	保有目的、定量的な保有効果 及び株式数が増加した理由	当社の株式の 保有の有無
	株式数 (株)	株式数 (株)		
	貸借対照表計上額 (千円)	貸借対照表計上額 (千円)		
Motonic Corporation	769,020	769,020	取引関係の維持・強化のため	有
	443,927	893,293		
ソニー(株)	30,800	30,800	取引関係の維持・強化のため	無
	197,766	143,066		
(株)三菱UFJフィナンシャル・グループ	261,500	261,500	取引関係の維持・強化のため	無
	105,384	143,825		
日産自動車(株)	205,323	205,323	取引関係の維持・強化のため	無
	73,218	186,474		
(株)SUBARU	30,277	30,277	取引関係の維持・強化のため	無
	62,779	76,373		
マツダ(株)	33,600	33,600	取引関係の維持・強化のため	無
	19,219	41,613		
(株)コンコルディア・フィナンシャルグループ	52,000	52,000	取引関係の維持・強化のため	有
	16,380	22,204		
三菱重工業(株)	4,125	4,125	取引関係の維持・強化のため	無
	11,271	18,966		
いすゞ自動車(株)	8,500	8,500	取引関係の維持・強化のため	無
	6,080	12,359		
(株)りそなホールディングス	17,500	17,500	取引関係の維持・強化のため	有
	5,691	8,394		

(注) 特定投資株式における定量的な保有効果については、守秘義務等の観点から記載が困難であるため、記載しておりません。なお、保有の合理性については、個別銘柄毎に保有目的、経済合理性、取引状況等により検証しております。

③ 保有目的が純投資目的である投資株式

区分	当事業年度		前事業年度	
	銘柄数 (銘柄)	貸借対照表計上額の 合計額 (千円)	銘柄数 (銘柄)	貸借対照表計上額の 合計額 (千円)
非上場株式	1	1,050	1	1,050
非上場株式以外の株式	6	18,351	6	23,267

区分	当事業年度		
	受取配当金の 合計額 (千円)	売却損益の 合計額 (千円)	評価損益の 合計額 (千円)
非上場株式	—	—	(注)
非上場株式以外の株式	851	—	2,067

(注) 非上場株式については、市場価格がなく、時価を把握することが極めて困難と認められることから、「評価損益の合計額」は記載しておりません。

- ④ 当事業年度中に投資株式の保有目的を純投資目的から純投資目的以外の目的に変更したもの該当事項はありません。
- ⑤ 当事業年度中に投資株式の保有目的を純投資目的以外の目的から純投資目的に変更したもの該当事項はありません。

## 第5【経理の状況】

### 1. 連結財務諸表及び財務諸表の作成方法について

- (1) 当社の連結財務諸表は、「連結財務諸表の用語、様式及び作成方法に関する規則」（昭和51年大蔵省令第28号）に基づいて作成しております。
- (2) 当社の財務諸表は、「財務諸表等の用語、様式及び作成方法に関する規則」（昭和38年大蔵省令第59号。以下「財務諸表等規則」という。）に基づいて作成しております。  
また、当社は、特例財務諸表提出会社に該当し、財務諸表等規則第127条の規定により財務諸表を作成しております。

### 2. 監査証明について

当社は、金融商品取引法第193条の2第1項の規定に基づき、連結会計年度（2019年4月1日から2020年3月31日まで）の連結財務諸表及び事業年度（2019年4月1日から2020年3月31日まで）の財務諸表について、EY新日本有限責任監査法人による監査を受けております。

### 3. 連結財務諸表等の適正性を確保するための特段の取組みについて

当社は、連結財務諸表等の適正性を確保するための特段の取組みを行っております。具体的には、会計基準等の内容を適切に把握し、会計基準等の変更等についての的確に対応することができる体制を整備するため、公益財団法人財務会計基準機構へ加入しております。

1 【連結財務諸表等】

(1) 【連結財務諸表】

① 【連結貸借対照表】

(単位：千円)

	前連結会計年度 (2019年3月31日)	当連結会計年度 (2020年3月31日)
<b>資産の部</b>		
流動資産		
現金及び預金	3,975,730	4,199,350
受取手形及び売掛金	1,239,058	892,428
電子記録債権	※4 228,827	294,824
商品及び製品	651,300	970,746
仕掛品	1,100,357	1,069,691
原材料及び貯蔵品	51,148	73,228
短期貸付金	366	340
その他	213,798	178,860
貸倒引当金	△5,005	△6,415
流動資産合計	7,455,582	7,673,054
固定資産		
有形固定資産		
建物及び構築物（純額）	※1, ※3 2,663,045	※1, ※3 2,650,303
機械装置及び運搬具（純額）	※1 993,076	※1 880,845
土地	※3 402,891	※3 391,920
リース資産（純額）	※1 983	※1 63,740
建設仮勘定	13,516	47,128
その他（純額）	※1 136,402	※1 173,452
有形固定資産合計	4,209,916	4,207,392
無形固定資産	66,707	53,395
投資その他の資産		
投資有価証券	※2 1,680,908	※2 1,071,139
長期貸付金	340	—
繰延税金資産	40,914	29,667
その他	24,727	22,060
投資その他の資産合計	1,746,890	1,122,867
固定資産合計	6,023,513	5,383,655
資産合計	13,479,096	13,056,709

(単位：千円)

	前連結会計年度 (2019年3月31日)	当連結会計年度 (2020年3月31日)
<b>負債の部</b>		
流動負債		
支払手形及び買掛金	249,007	355,844
電子記録債務	426,410	323,950
短期借入金	※3 2,308,148	※3 2,404,014
リース債務	5,127	15,400
未払費用	173,686	154,567
未払法人税等	111,825	57,285
賞与引当金	154,050	150,316
その他	370,089	375,956
流動負債合計	3,798,345	3,837,335
固定負債		
長期借入金	※3 154,073	※3 50,000
リース債務	3,643	53,820
繰延税金負債	182,295	3,205
預り敷金	515,563	515,563
退職給付に係る負債	908,213	882,360
その他	185,431	183,881
固定負債合計	1,949,220	1,688,832
負債合計	5,747,566	5,526,167
<b>純資産の部</b>		
株主資本		
資本金	500,000	500,000
資本剰余金	45,257	44,762
利益剰余金	6,516,452	6,844,872
自己株式	△277,732	△253,426
株主資本合計	6,783,977	7,136,208
その他の包括利益累計額		
その他有価証券評価差額金	867,851	436,031
為替換算調整勘定	52,627	△42,553
退職給付に係る調整累計額	△4,266	△34,811
その他の包括利益累計額合計	916,212	358,666
非支配株主持分	31,340	35,667
純資産合計	7,731,530	7,530,541
負債純資産合計	13,479,096	13,056,709

②【連結損益計算書及び連結包括利益計算書】

【連結損益計算書】

(単位：千円)

	前連結会計年度 (自 2018年4月1日 至 2019年3月31日)	当連結会計年度 (自 2019年4月1日 至 2020年3月31日)
売上高	7,867,447	7,526,505
売上原価	※2,※5 5,594,104	※2,※5 5,464,650
売上総利益	2,273,342	2,061,855
販売費及び一般管理費	※1,※2 1,491,312	※1,※2 1,422,738
営業利益	782,030	639,116
営業外収益		
受取利息	12,843	15,549
受取配当金	54,046	47,041
為替差益	115,193	11,992
補助金収入	26,060	18,489
その他	13,715	19,164
営業外収益合計	221,860	112,237
営業外費用		
支払利息	27,344	32,430
その他	0	0
営業外費用合計	27,344	32,430
経常利益	976,545	718,923
特別利益		
固定資産売却益	—	※3 27
投資有価証券売却益	16	—
事業譲渡益	—	3,000
特別利益合計	16	3,027
特別損失		
固定資産除売却損	※4 1,099	※4 95
減損損失	—	※6 22,210
特別損失合計	1,099	22,306
税金等調整前当期純利益	975,462	699,643
法人税、住民税及び事業税	252,486	158,123
法人税等調整額	△76,316	24,825
過年度法人税等	—	22,144
法人税等合計	176,169	205,093
当期純利益	799,292	494,550
非支配株主に帰属する当期純利益又は非支配株主に 帰属する当期純損失(△)	△2,697	2,977
親会社株主に帰属する当期純利益	801,989	491,572



## 【連結包括利益計算書】

(単位：千円)

	前連結会計年度 (自 2018年4月1日 至 2019年3月31日)	当連結会計年度 (自 2019年4月1日 至 2020年3月31日)
当期純利益	799,292	494,550
その他の包括利益		
その他有価証券評価差額金	6,957	△431,820
為替換算調整勘定	△70,291	△93,831
退職給付に係る調整額	26,432	△30,545
その他の包括利益合計	※1 △36,901	※1 △556,197
包括利益	762,391	△61,646
(内訳)		
親会社株主に係る包括利益	765,574	△65,973
非支配株主に係る包括利益	△3,183	4,327

③【連結株主資本等変動計算書】

前連結会計年度（自 2018年4月1日 至 2019年3月31日）

（単位：千円）

	株主資本				
	資本金	資本剰余金	利益剰余金	自己株式	株主資本合計
当期首残高	500,000	44,762	5,864,384	△297,350	6,111,796
当期変動額					
剰余金の配当			△149,920		△149,920
親会社株主に帰属する当期純利益			801,989		801,989
自己株式の取得				△215	△215
自己株式の処分		495		19,832	20,328
非支配株主との取引に係る親会社の持分変動					—
株主資本以外の項目の当期変動額（純額）					
当期変動額合計	—	495	652,068	19,617	672,181
当期末残高	500,000	45,257	6,516,452	△277,732	6,783,977

	その他の包括利益累計額				非支配株主持分	純資産合計
	その他有価証券 評価差額金	為替換算調整勘定	退職給付に係る調 整累計額	その他の包括利 益累計額合計		
当期首残高	860,893	122,432	△30,699	952,627	34,523	7,098,947
当期変動額						
剰余金の配当						△149,920
親会社株主に帰属する当期純利益						801,989
自己株式の取得						△215
自己株式の処分						20,328
非支配株主との取引に係る親会社の持分変動						—
株主資本以外の項目の当期変動額（純額）	6,957	△69,804	26,432	△36,414	△3,183	△39,598
当期変動額合計	6,957	△69,804	26,432	△36,414	△3,183	632,583
当期末残高	867,851	52,627	△4,266	916,212	31,340	7,731,530

当連結会計年度（自 2019年4月1日 至 2020年3月31日）

（単位：千円）

	株主資本				
	資本金	資本剰余金	利益剰余金	自己株式	株主資本合計
当期首残高	500,000	45,257	6,516,452	△277,732	6,783,977
当期変動額					
剰余金の配当			△160,001		△160,001
親会社株主に帰属する当期純利益			491,572		491,572
自己株式の取得				△12	△12
自己株式の処分		△495	△3,151	24,319	20,672
非支配株主との取引に係る親会社の持分変動					
株主資本以外の項目の当期変動額（純額）					
当期変動額合計	—	△495	328,419	24,306	352,230
当期末残高	500,000	44,762	6,844,872	△253,426	7,136,208

	その他の包括利益累計額				非支配株主持分	純資産合計
	その他有価証券 評価差額金	為替換算調整勘定	退職給付に係る調 整累計額	その他の包括利 益累計額合計		
当期首残高	867,851	52,627	△4,266	916,212	31,340	7,731,530
当期変動額						
剰余金の配当						△160,001
親会社株主に帰属する当期純利益						491,572
自己株式の取得						△12
自己株式の処分						20,672
非支配株主との取引に係る親会社の持分変動						
株主資本以外の項目の当期変動額（純額）	△431,820	△95,180	△30,545	△557,546	4,327	△553,219
当期変動額合計	△431,820	△95,180	△30,545	△557,546	4,327	△200,988
当期末残高	436,031	△42,553	△34,811	358,666	35,667	7,530,541

## ④【連結キャッシュ・フロー計算書】

(単位：千円)

	前連結会計年度 (自 2018年4月1日 至 2019年3月31日)	当連結会計年度 (自 2019年4月1日 至 2020年3月31日)
<b>営業活動によるキャッシュ・フロー</b>		
税金等調整前当期純利益	975,462	699,643
減価償却費	609,840	537,098
減損損失	—	22,210
役員退職慰労引当金の増減額 (△は減少)	△167,833	—
貸倒引当金の増減額 (△は減少)	△1,850	1,409
賞与引当金の増減額 (△は減少)	6,803	△3,138
環境対策引当金の増減額 (△は減少)	△892	—
退職給付に係る負債の増減額 (△は減少)	△98,793	△68,954
受取利息及び受取配当金	△66,890	△62,590
支払利息	27,344	32,430
固定資産除売却損益 (△は益)	1,099	68
為替差損益 (△は益)	△23,687	△16,589
売上債権の増減額 (△は増加)	404,919	274,502
たな卸資産の増減額 (△は増加)	△105,554	△334,269
その他の流動資産の増減額 (△は増加)	25,456	24,035
仕入債務の増減額 (△は減少)	△184,215	4,290
その他の流動負債の増減額 (△は減少)	△47,030	△22,351
その他	185,785	17,046
小計	1,539,962	1,104,844
利息及び配当金の受取額	66,890	62,590
利息の支払額	△27,344	△32,399
法人税等の支払額	△347,563	△225,361
営業活動によるキャッシュ・フロー	1,231,945	909,673
<b>投資活動によるキャッシュ・フロー</b>		
定期預金の預入による支出	△190,011	△188,709
定期預金の払戻による収入	189,118	187,829
投資有価証券の売却による収入	103	—
有形固定資産の取得による支出	△225,953	△509,226
有形固定資産の売却による収入	—	60
無形固定資産の取得による支出	—	△1,723
貸付けによる支出	△373	△459
貸付金の回収による収入	810	826
その他の投資にかかる支出	△237	△2,424
その他の投資にかかる収入	213	2,841
投資活動によるキャッシュ・フロー	△226,329	△510,986

(単位：千円)

	前連結会計年度 (自 2018年4月1日 至 2019年3月31日)	当連結会計年度 (自 2019年4月1日 至 2020年3月31日)
財務活動によるキャッシュ・フロー		
リース債務の返済による支出	△39,287	△16,868
長期借入れによる収入	100,000	—
長期借入金の返済による支出	△107,186	△6,968
自己株式の取得による支出	△215	△12
配当金の支払額	△149,920	△160,001
財務活動によるキャッシュ・フロー	△196,610	△183,851
現金及び現金同等物に係る換算差額	24,188	9,532
現金及び現金同等物の増減額 (△は減少)	833,193	224,367
現金及び現金同等物の期首残高	2,988,825	3,822,019
現金及び現金同等物の期末残高	※1 3,822,019	※1 4,046,386

## 【注記事項】

(連結財務諸表作成のための基本となる重要な事項)

### 1. 連結の範囲に関する事項

#### (1) 連結子会社の数 8社

連結子会社名 瀋陽日新気化器有限公司(中国)  
NIKKI AMERICA, INC. (米国)  
NIKKI AMERICA FUEL SYSTEMS, LLC(米国)  
田島精密工業(株)  
ニッキ・テクノ(株)  
(株)ニッキ ソルテック サービス  
NIKKI INDIA FUEL SYSTEMS PRIVATE LIMITED (インド)  
NIKKI (THAILAND) CO., LTD. (タイ)

#### (2) 主要な非連結子会社の名称

NIKKI KOREA CO., LTD. (韓国)

連結の範囲から除いた理由

非連結子会社は小規模であり、総資産、売上高、当期純損益(持分に見合う額)及び利益剰余金(持分に見合う額)等は、いずれも連結財務諸表に重要な影響を及ぼしていないためであります。

### 2. 持分法の適用に関する事項

持分法を適用していない非連結子会社(NIKKI KOREA CO., LTD.)及び関連会社(泰華化油器股份有限公司、SNAUTO SYSTEM INDIA PRIVATE LIMITED)は、当期純損益(持分に見合う額)及び利益剰余金(持分に見合う額)等に及ぼす影響が軽微であり、かつ、全体としても重要性がないため持分法の適用範囲から除外しております。

### 3. 連結子会社の事業年度等に関する事項

連結子会社である瀋陽日新気化器有限公司、NIKKI AMERICA, INC.、NIKKI AMERICA FUEL SYSTEMS, LLC及びNIKKI (THAILAND) CO., LTD.の決算日は12月31日であります。連結財務諸表の作成にあたっては、同日現在の財務諸表を使用し、連結決算日との間に生じた重要な取引については、連結上必要な調整を行っております。

### 4. 会計方針に関する事項

#### (1) 重要な資産の評価基準及び評価方法

##### (イ) 有価証券 : その他有価証券

時価のあるもの

期末日の市場価格等に基づく時価法(評価差額は全部純資産直入法により処理し、売却原価は移動平均法により算定)

時価のないもの

移動平均法による原価法

##### (ロ) たな卸資産

移動平均法による原価法(貸借対照表価額は、収益性の低下に基づく簿価切下げの方法により算定)

#### (2) 重要な減価償却資産の減価償却の方法

##### (イ) 有形固定資産(リース資産を除く)

提出会社及び国内連結子会社は定率法を、また、在外連結子会社は定額法を採用しております。

但し、提出会社及び国内連結子会社は1998年4月1日以降に取得した建物(附属設備を除く)及び賃貸用資産に係る建物並びに2016年4月1日以降に取得した建物附属設備及び構築物、賃貸用資産に係る建物附属設備及び構築物は、定額法を採用しております。

なお、主な耐用年数は下記のとおりであります。

建物及び構築物 3～60年

機械装置及び運搬具 1～15年

その他 1～20年

##### (ロ) 無形固定資産(リース資産を除く)

定額法によっております。

なお、自社利用のソフトウェアについては社内における利用可能期間(5年)に基づく定額法によっております。

(ハ) リース資産

所有権移転ファイナンス・リース取引に係るリース資産

自己所有の固定資産に適用する減価償却方法と同一の方法を採用しております。

所有権移転外ファイナンス・リース取引に係るリース資産

リース期間を耐用年数として、残存価額を零とする定額法を採用しております。

(3) 重要な引当金の計上基準

(イ) 貸倒引当金

債権の貸倒れによる損失に備えるため、一般債権については貸倒実績率により、貸倒懸念債権等特定の債権については個別に回収可能性を勘案し、回収不能見込額を計上しております。

(ロ) 賞与引当金

提出会社及び一部の連結子会社は従業員の賞与の支払に備えるため、支給見込額を計上しております。

(ハ) 役員賞与引当金

役員の賞与の支給に備えて、当連結会計年度における支給見込額に基づき計上することとしております。

(4) 退職給付に係る会計処理の方法

退職給付に係る負債は、従業員の退職給付に備えるため、当連結会計年度末における見込額に基づき、退職給付債務から年金資産の額を控除した額を計上しております。

なお、退職給付債務の算定にあたり、退職給付見込額を当連結会計年度末までの期間に帰属させる方法については、期間定額基準によっております。

数理計算上の差異については、各連結会計年度の発生時における従業員の平均残存勤務期間以内の一定の年数（5年）による定額法により費用処理しております。

未認識数理計算上の差異については、税効果を調整の上、純資産の部におけるその他の包括利益累計額の退職給付に係る調整累計額に計上しております。

(5) 重要な外貨建の資産又は負債の本邦通貨への換算の基準

外貨建金銭債権債務は、連結決算日の直物為替相場により円貨に換算し、換算差額は損益として処理しております。なお、在外子会社の資産及び負債、費用及び収益は在外子会社の決算日の直物為替相場により円貨に換算し、換算差額は非支配株主持分及び純資産の部における為替換算調整勘定に含めております。

(6) 連結キャッシュ・フロー計算書における資金の範囲

手許現金、随時引き出し可能な預金及び容易に換金可能であり、かつ、価値の変動について僅少なリスクしか負わない取得日から3ヵ月以内に償還期限の到来する短期投資からなっております。

(7) その他連結財務諸表作成のための重要な事項

消費税等の会計処理方法

税抜方式によっております。

(未適用の会計基準等)

## 1 収益認識に関する会計基準等

- ・「収益認識に関する会計基準」(企業会計基準第29号 2018年3月30日)
- ・「収益認識に関する会計基準の適用指針」(企業会計基準適用指針第30号 2018年3月30日)

### (1) 概要

国際会計基準審議会 (IASB) 及び米国財務会計基準審議会 (FASB) は、共同して収益認識に関する包括的な会計基準の開発を行い、2014年5月に「顧客との契約から生じる収益」(IASBにおいてはIFRS第15号、FASBにおいてはTopic606)を公表しており、IFRS第15号は2018年1月1日以後開始する事業年度から、Topic606は2017年12月15日より後に開始する事業年度から適用される状況を踏まえ、企業会計基準委員会において、収益認識に関する包括的な会計基準が開発され、適用指針と合わせて公表されたものです。

企業会計基準委員会の収益認識に関する会計基準の開発にあたっての基本的な方針として、IFRS第15号と整合性を図る便益の1つである財務諸表間の比較可能性の観点から、IFRS第15号の基本的な原則を取り入れることを出発点とし、会計基準を定めることとされ、また、これまで我が国で行われてきた実務等に配慮すべき項目がある場合には、比較可能性を損なわせない範囲で代替的な取扱いを追加することとされております。

### (2) 適用予定日

2022年3月期の期首から適用予定であります。

### (3) 当該会計基準等の適用による影響

「収益認識に関する会計基準」等の適用による連結財務諸表に与える影響額については、現時点で評価中であり、あります。

## 2 時価の算定に関する会計基準等

- ・「時価の算定に関する会計基準」(企業会計基準第30号 2019年7月4日)
- ・「時価の算定に関する会計基準の適用指針」(企業会計基準適用指針第31号 2019年7月4日)
- ・「棚卸資産の評価に関する会計基準」(企業会計基準第9号 2019年7月4日)
- ・「金融商品に関する会計基準」(企業会計基準第10号 2019年7月4日)
- ・「金融商品の時価等の開示に関する適用指針」(企業会計基準適用指針第19号 2020年3月31日)

### (1) 概要

国際的な会計基準の定めとの比較可能性を向上させるため、「時価の算定に関する会計基準」および「時価の算定に関する会計基準の適用指針」(以下「時価算定会計基準等」という。)が開発され、時価の算定方法に関するガイダンス等が定められました。時価算定会計基準等は次の項目の時価に適用されます。

- ・「金融商品に関する会計基準」における金融商品
  - ・「棚卸資産の評価に関する会計基準」におけるトレーディング目的で保有する棚卸資産
- また「金融商品の時価等の開示に関する適用指針」が改訂され、金融商品の時価のレベルごとの内訳等の注記事項が定められました。

### (2) 適用予定日

2022年3月期の期首より適用予定であります。

### (3) 当該会計基準等の適用による影響

影響額は、当連結財務諸表の作成時において評価中であり、あります。

## 3. 会計方針の開示、会計上の変更及び誤謬の訂正に関する会計基準

- ・「会計方針の開示、会計上の変更及び誤謬の訂正に関する会計基準」(企業会計基準第24号 2020年3月31日)

### (1) 概要

関連する会計基準等の定めが明らかでない場合に、採用した会計処理の原則および手続きの概要を示すことを目的とするものです。

### (2) 適用予定日

2021年3月期の年度末より適用予定であります。



#### 4. 会計上の見積りの開示に関する会計基準

- ・「会計上の見積りの開示に関する会計基準」(企業会計基準第31号 2020年3月31日)

##### (1) 概要

当年度の財務諸表に計上した金額が会計上の見積りによるもののうち、翌年度の財務諸表に重要な影響を及ぼすリスクがある項目における会計上の見積りの内容について、財務諸表利用者の理解に資する情報を開示することを目的とするものです。

##### (2) 適用予定日

2021年3月期の年度末より適用予定であります。

##### (会計方針の変更)

国際財務報告基準を適用している子会社において、当連結会計年度の期首より、国際財務報告基準第16号「リース」(以下、「IFRS第16号」という。)を適用しております。これにより、リースの借手は、原則としてすべてのリースを貸借対照表に資産及び負債として計上することといたしました。IFRS第16号の適用については、経過的な取扱いに従っており、本基準の適用による累積的影響額を適用開始日に認識する方法を採用しております。

この結果、当連結会計年度末の有形固定資産の「リース資産」が61,283千円、流動負債の「リース債務」が10,522千円及び固定負債の「リース債務」が52,401千円増加しております。当連結会計年度の損益に与える影響は軽微であります。

##### (表示方法の変更)

##### (連結損益計算書)

当連結会計年度において、営業外収益の「その他」に含めて表示しておりました「補助金収入」は、金額的重要性が増したため、当連結会計年度より区分掲記しております。この表示方法の変更を反映させるため、前連結会計年度の財務諸表の組替えを行っております。

この結果、前連結会計年度の連結損益計算書において営業外収益の「その他」に表示しておりました39,776千円は、「補助金収入」26,060千円、「その他」13,715千円として、組替えております。

##### (追加情報)

新型コロナウイルス感染症の影響により、経済環境は世界的に急激に悪化しており当社グループにつきましても、顧客からの受注の減少が顕著になって来ております。このような環境下においては、新型コロナウイルス感染症の収束時期は未だ不透明であり、経済活動への影響を予測することが非常に難しい状況となっております。このため、当社グループにおいては、第3四半期以降徐々に回復傾向になると見込んでいるものの、2021年3月までは当該影響が継続するものと仮定し、固定資産の減損会計及び繰延税金資産の回収可能性等の会計上の見積りを行っております。

なお、新型コロナウイルス感染拡大による影響は、不確定要素が多いことから、翌連結会計年度以降の財政状態、経営成績に影響を及ぼす可能性があります。

(連結貸借対照表関係)

※1 有形固定資産の減価償却累計額は、次のとおりであります。

	前連結会計年度 (2019年3月31日)	当連結会計年度 (2020年3月31日)
	15,674,145千円	15,778,635千円

※2 非連結子会社及び関連会社に対するものは、次のとおりであります。

	前連結会計年度 (2019年3月31日)	当連結会計年度 (2020年3月31日)
投資有価証券(株式)	92,416千円	92,416千円

※3 担保資産及び担保付債務

担保に供している資産は、次のとおりであります。

	前連結会計年度 (2019年3月31日)	当連結会計年度 (2020年3月31日)
建物及び構築物	121,854千円	113,754千円
土地	122,894	118,410
計	244,748	232,164

担保付債務は、次のとおりであります。

	前連結会計年度 (2019年3月31日)	当連結会計年度 (2020年3月31日)
短期借入金	1,990,000千円	2,090,000千円
長期借入金	150,000	50,000
計	2,140,000	2,140,000

※4 連結会計年度末日満期手形等

連結会計年度末日満期手形等の会計処理については、満期日に決済が行われたものとして処理しております。連結会計年度末日満期手形等の金額は次のとおりであります。

	前連結会計年度 (2019年3月31日)	当連結会計年度 (2020年3月31日)
電子記録債権	18,008千円	－千円

5 当社においては、運転資金借入のために極度額を設定した当座貸越契約(当座貸越専用口座)を取引銀行5行と締結しております。この当座貸越契約に基づく連結会計年度末の借入実行残高(短期借入金残高)及び極度額との差額である借入未実行残高は次のとおりであります。

	前連結会計年度 (2019年3月31日)	当連結会計年度 (2020年3月31日)
当座貸越極度額	2,780,000千円	2,780,000千円
借入実行残高	2,300,000	2,300,000
差引額	480,000	480,000

## (連結損益計算書関係)

※1 販売費及び一般管理費のうち主要な費目及び金額は次のとおりであります。

	前連結会計年度 (自 2018年4月1日 至 2019年3月31日)	当連結会計年度 (自 2019年4月1日 至 2020年3月31日)
運賃及び荷造費	94,685千円	80,985千円
給料及び手当	489,035	493,496
減価償却費	68,971	39,513
賞与引当金繰入額	41,405	38,558
退職給付費用	16,334	27,921
役員退職慰労引当金繰入額	5,997	—
譲渡制限付株式報酬費用	15,246	20,586
研究開発費	54,173	49,552

※2 一般管理費及び当期製造費用に含まれる研究開発費の総額

	前連結会計年度 (自 2018年4月1日 至 2019年3月31日)	当連結会計年度 (自 2019年4月1日 至 2020年3月31日)
	159,184千円	168,153千円

※3 固定資産売却益の内容は次のとおりであります。

	前連結会計年度 (自 2018年4月1日 至 2019年3月31日)	当連結会計年度 (自 2019年4月1日 至 2020年3月31日)
その他の有形固定資産	—千円	27千円

※4 固定資産除売却損の内容は次のとおりであります。

	前連結会計年度 (自 2018年4月1日 至 2019年3月31日)	当連結会計年度 (自 2019年4月1日 至 2020年3月31日)
建物及び構築物	0千円	38千円
機械装置及び運搬具	105	38
その他の有形固定資産	993	19
計	1,099	95

※5 期末たな卸高は収益性の低下に伴う簿価切下後の金額であり、次のたな卸資産評価損が売上原価に含まれております。

	前連結会計年度 (自 2018年4月1日 至 2019年3月31日)	当連結会計年度 (自 2019年4月1日 至 2020年3月31日)
	△17,586千円	△1,157千円

※6 減損損失

当連結会計年度において、当社グループは以下の資産グループについて減損損失を計上しております。

(1) 減損損失を認識した資産グループの概要

場所	用途	種類	金額 (千円)
米国	汎用機器事業関連資産	機械装置及び運搬具	13,472
インド	汎用機器事業関連資産	機械装置及び運搬具	8,737
合計			22,210

(2) 資産のグルーピング方法

資産のグルーピングは管理会計上の区分を考慮して決定しております。また、処分が決定された資産、将来の使用が見込まれていない遊休資産等については個々の資産ごとに減損の要否を判定しております。

(3) 減損損失の認識に至った経緯

収益性の低下により投資額の回収が見込めなくなったため、固定資産の帳簿価額を回収可能額まで減額し、当該減少額を減損損失として特別損失に計上しております。

(4) 回収可能価額の算定方法

当資産グループの回収可能価額は正味売却価額又は使用価値により測定しておりますが、売却や転用が困難な資産については帳簿価額の全額を減損損失として計上しております。

(連結包括利益計算書関係)

※1 その他の包括利益に係る組替調整額及び税効果額

	前連結会計年度 (自 2018年4月1日 至 2019年3月31日)	当連結会計年度 (自 2019年4月1日 至 2020年3月31日)
その他有価証券評価差額金：		
当期発生額	2,799千円	△609,768千円
組替調整額	△15	—
税効果調整前	2,783	△609,768
税効果額	4,173	177,948
その他有価証券評価差額金	6,957	△431,820
為替換算調整勘定：		
当期発生額	△70,291	△93,831
退職給付に係る調整額：		
当期発生額	14,864	△69,652
組替調整額	21,150	25,822
税効果調整前	36,015	△43,830
税効果額	△9,582	13,284
退職給付に係る調整額	26,432	△30,545
その他の包括利益合計	△36,901	△556,197

(連結株主資本等変動計算書関係)

前連結会計年度(自 2018年4月1日 至 2019年3月31日)

1. 発行済株式の種類及び総数並びに自己株式の種類及び株式数に関する事項

	当連結会計年度 期首株式数(株)	当連結会計年度 増加株式数(株)	当連結会計年度 減少株式数(株)	当連結会計年度末 株式数(株)
発行済株式				
普通株式	2,000,000	—	—	2,000,000
合計	2,000,000	—	—	2,000,000
自己株式				
普通株式(注)1,2	125,990	40	8,400	117,630
合計	125,990	40	8,400	117,630

(注)1. 自己株式の株式数の増加40株は、単元未満株式の買取によるものであります。

2. 自己株式の株式数の減少8,400株は、譲渡制限付株式報酬としての自己株式の処分によるものであります。

2. 新株予約権及び自己新株予約権に関する事項

該当事項はありません。

3. 配当に関する事項

(1) 配当金支払額

決議	株式の種類	配当金の総額 (千円)	1株当たり 配当額(円)	基準日	効力発生日
2018年6月28日 定時株主総会	普通株式	149,920	80	2018年3月31日	2018年6月29日

(2) 基準日が当連結会計年度に属する配当のうち、配当の効力発生日が翌期となるもの

決議	株式の種類	配当金の総額 (千円)	配当の原資	1株当たり 配当額(円)	基準日	効力発生日
2019年6月27日 定時株主総会	普通株式	160,001	利益剰余金	85	2019年3月31日	2019年6月28日

当連結会計年度（自 2019年4月1日 至 2020年3月31日）

1. 発行済株式の種類及び総数並びに自己株式の種類及び株式数に関する事項

	当連結会計年度 期首株式数（株）	当連結会計年度 増加株式数（株）	当連結会計年度 減少株式数（株）	当連結会計年度末 株式数（株）
発行済株式				
普通株式	2,000,000	—	—	2,000,000
合計	2,000,000	—	—	2,000,000
自己株式				
普通株式（注）1, 2	117,630	6	10,300	107,336
合計	117,630	6	10,300	107,336

（注）1. 自己株式の株式数の増加6株は、単元未満株式の買取によるものであります。

2. 自己株式の株式数の減少10,300株は、譲渡制限付株式報酬としての自己株式の処分によるものであります。

2. 新株予約権及び自己新株予約権に関する事項

該当事項はありません。

3. 配当に関する事項

(1) 配当金支払額

決議	株式の種類	配当金の総額 (千円)	1株当たり 配当額（円）	基準日	効力発生日
2019年6月27日 定時株主総会	普通株式	160,001	85	2019年3月31日	2019年6月28日

(2) 基準日が当連結会計年度に属する配当のうち、配当の効力発生日が翌期となるもの

決議	株式の種類	配当金の総額 (千円)	配当の原資	1株当たり 配当額（円）	基準日	効力発生日
2020年6月29日 定時株主総会	普通株式	160,876	利益剰余金	85	2020年3月31日	2020年6月30日

（連結キャッシュ・フロー計算書関係）

※1 現金及び現金同等物の期末残高と連結貸借対照表に掲記されている科目の金額との関係

	前連結会計年度 (自 2018年4月1日 至 2019年3月31日)	当連結会計年度 (自 2019年4月1日 至 2020年3月31日)
現金及び預金勘定	3,975,730千円	4,199,350千円
預入期間が3ヶ月を超える定期預金	△153,711	△152,963
現金及び現金同等物	3,822,019	4,046,386

(リース取引関係)

1. ファイナンス・リース取引(借主側)

所有権移転外ファイナンス・リース取引

① リース資産の内容

(イ)有形固定資産

主として、ガス機器事業・汎用機器事業等における生産設備(機械及び装置)・建物・土地及び本社におけるホストコンピュータ(工具、器具及び備品)であります。

(ロ)無形固定資産

ソフトウェアであります。

② リース資産の減価償却の方法

連結財務諸表作成のための基本となる重要な事項「4. 会計方針に関する事項 (2) 重要な減価償却資産の減価償却の方法」に記載のとおりであります。

2. オペレーティング・リース取引(貸主側)

オペレーティング・リース取引のうち解約不能のものに係る未経過リース料

(単位:千円)

	前連結会計年度 (2019年3月31日)	当連結会計年度 (2020年3月31日)
1年内	544,569	544,569
1年超	2,263,875	1,719,305
合計	2,808,445	2,263,875

(金融商品関係)

1. 金融商品の状況に関する事項

(1) 金融商品に対する取組方針

当社グループは、一時的な余資については、流動性の高い金融商品(主として短期的な預金等)で運用し、資金調達については、金融環境及び当社の財務内容を勘案し、最も適切な調達方法を採用する方針であります。調達資金の主な用途は、運転資金及び設備投資資金であります。

(2) 金融商品の内容及びそのリスク

営業債権である受取手形及び売掛金、電子記録債権は、事業活動より生じた営業債権であり、顧客の信用リスクが存在しております。また、海外への輸出に伴う外貨建ての営業債権には、為替の変動リスクが存在しております。

投資有価証券は株式であり、市場価額の変動リスク及び発行体の信用リスクが存在しております。

営業債務である支払手形及び買掛金、電子記録債務については、1年以内の支払期日であります。

借入金及びファイナンス・リース取引に係るリース債務は、主に設備投資に係る資金調達を目的としたものであり、返済日は最長で決算日後6年であります。このうち一部は、金利の変動リスクが存在しております。

預り敷金は不動産賃貸に係るものであります。

(3) 金融商品に係るリスク管理体制

① 信用リスク(取引先の契約不履行等に係るリスク)の管理

当社グループでは、社内規程に従い、受取手形及び売掛金、電子記録債権について、担当部署が主要な取引先の信用状況を定期的にモニタリングし、取引相手ごとに期日及び残高を管理するとともに、財務状況等の悪化等による回収懸念の早期把握や軽減を図っております。

② 市場リスク（為替や金利等の変動リスク）の管理

外貨建ての営業債権に係る為替の変動リスクについては、担当部署が為替変動状況について継続的にモニタリングを行い、リスクの軽減を図っております。

投資有価証券については、定期的に時価や発行体の財務状況等を把握し、また、市況や取引先企業との関係を勘案して保有状況を継続的に見直しております。

③ 資金調達に係る流動性リスク（支払期日に支払いを実行できなくなるリスク）の管理

当社では、資金に係る手許流動性を確保するため、担当部署が適時に資金繰計画を作成・更新するとともに、資金調達に係る流動性リスクの低減を図っております。

(4) 金融商品の時価等に関する事項についての補足説明

金融商品の時価には、市場価格に基づく価額のほか、市場価格がない場合には合理的に算定された価額が含まれております。当該価額の算定においては変動要因を織り込んでいるため、異なる前提条件等を採用することにより、当該価額が変動することがあります。

2. 金融商品の時価等に関する事項

連結貸借対照表計上額、時価及びこれらの差額については、次のとおりであります。なお、時価を把握することが極めて困難と認められるものは含まれておりません（注）2. 参照）。

前連結会計年度（2019年3月31日）

	連結貸借対照表計上額 (千円)	時価 (千円)	差額 (千円)
(1) 現金及び預金	3,975,730	3,975,730	—
(2) 受取手形及び売掛金	1,239,058	1,239,058	—
(3) 電子記録債権	228,827	228,827	—
(4) 投資有価証券			
その他有価証券	1,569,837	1,569,837	—
資産計	7,013,454	7,013,454	—
(1) 支払手形及び買掛金	249,007	249,007	—
(2) 電子記録債務	426,410	426,410	—
(3) 短期借入金	2,300,000	2,300,000	—
(4) リース債務（※）	8,770	8,702	△67
(5) 長期借入金（※）	162,221	162,700	478
負債計	3,146,409	3,146,820	410



当連結会計年度（2020年3月31日）

	連結貸借対照表計上額 (千円)	時価 (千円)	差額 (千円)
(1) 現金及び預金	4,199,350	4,199,350	—
(2) 受取手形及び売掛金	892,428	892,428	—
(3) 電子記録債権	294,824	294,824	—
(4) 投資有価証券			
その他有価証券	960,069	960,069	—
資産計	6,346,672	6,346,672	—
(1) 支払手形及び買掛金	355,844	355,844	—
(2) 電子記録債務	323,950	323,950	—
(3) 短期借入金	2,300,000	2,300,000	—
(4) リース債務 (※)	69,220	72,545	3,325
(5) 長期借入金 (※)	154,014	154,084	69
負債計	3,203,029	3,206,424	3,394

(※) リース債務及び長期借入金には、1年内返済予定分を含めて表示しております。

(注) 1. 金融商品の時価の算定方法及び有価証券に関する事項

資 産

(1) 現金及び預金、(2) 受取手形及び売掛金、並びに(3) 電子記録債権

これらは短期間で決済されるものであるため、時価は帳簿価額と近似していることから、当該帳簿価額によっております。

(4) 投資有価証券

時価については、取引所の価格によっております。なお、保有目的ごとの有価証券に関する事項については、注記事項「有価証券関係」に記載しております。

負 債

(1) 支払手形及び買掛金、(2) 電子記録債務、並びに(3) 短期借入金

これらは短期間で決済されるものであるため、時価は帳簿価額と近似していることから、当該帳簿価額によっております。

(4) リース債務

元利金合計額を、同様の新規リース取引を行った場合に想定される利率で割り引いた現在価値により算定しております。

(5) 長期借入金

長期借入金のうち、変動金利によるものは、金利が一定期間ごとに更新される条件となっているため、時価は帳簿価額と近似していることから、当該帳簿価額によっております。固定金利によるものは、元利金の合計額を、同様の新規借入を行った場合に想定される利率で割り引いた現在価値により算定しております。

(注) 2. 時価を把握することが極めて困難と認められる金融商品

(単位：千円)

区分	前連結会計年度 (2019年3月31日)	当連結会計年度 (2020年3月31日)
非上場株式等	111,070	111,070
預り敷金	515,563	515,563

非上場株式等は、市場価格がなく、時価を把握することが極めて困難と認められることから、「(4) 投資有価証券」には含めておりません。

預り敷金は、残存期間を特定できず、時価を把握することが極めて困難と認められることから、開示対象より除いております。

(注) 3. 金銭債権の連結決算日後の償還予定額

前連結会計年度 (2019年3月31日)

	1年以内 (千円)
現金及び預金	3,973,762
受取手形及び売掛金	1,239,058
電子記録債権	228,827
合計	5,441,648

当連結会計年度 (2020年3月31日)

	1年以内 (千円)
現金及び預金	4,196,835
受取手形及び売掛金	892,428
電子記録債権	294,824
合計	5,384,088

(注) 4. 長期借入金及びリース債務の連結決算日後の返済予定額

前連結会計年度 (2019年3月31日)

	1年以内 (千円)	1年超 2年以内 (千円)	2年超 3年以内 (千円)	3年超 4年以内 (千円)	4年超 5年以内 (千円)	5年超 (千円)
短期借入金	2,300,000	—	—	—	—	—
長期借入金	8,148	104,073	—	—	—	50,000
リース債務	5,127	2,428	1,214	—	—	—
合計	2,313,275	106,501	1,214	—	—	50,000

当連結会計年度 (2020年3月31日)

	1年以内 (千円)	1年超 2年以内 (千円)	2年超 3年以内 (千円)	3年超 4年以内 (千円)	4年超 5年以内 (千円)	5年超 (千円)
短期借入金	2,300,000	—	—	—	—	—
長期借入金	104,014	—	—	—	—	50,000
リース債務	15,400	12,969	6,011	2,219	2,363	30,255
合計	2,419,415	12,969	6,011	2,219	2,363	80,255

(有価証券関係)

1. 売買目的有価証券

該当事項はありません。

2. 満期保有目的の債券

該当事項はありません。

3. その他有価証券

前連結会計年度 (2019年3月31日)

	種類	連結貸借対照表計上額 (千円)	取得原価 (千円)	差額 (千円)
連結貸借対照表計上額が取得原価を超えるもの	(1) 株式	1,569,837	330,648	1,239,189
	(2) 債券			
	① 国債・地方債等	—	—	—
	② 社債	—	—	—
	③ その他	—	—	—
	(3) その他	—	—	—
	小計	1,569,837	330,648	1,239,189
連結貸借対照表計上額が取得原価を超えないもの	(1) 株式	—	—	—
	(2) 債券			
	① 国債・地方債等	—	—	—
	② 社債	—	—	—
	③ その他	—	—	—
	(3) その他	—	—	—
	小計	—	—	—
合計		1,569,837	330,648	1,239,189

(注) 非上場株式 (連結貸借対照表計上額 18,654千円) については、市場価格がなく、時価を把握することが極めて困難と認められることから、上表の「その他有価証券」には含めておりません。

当連結会計年度（2020年3月31日）

	種類	連結貸借対照表計上額（千円）	取得原価（千円）	差額（千円）
連結貸借対照表計上額が取得原価を超えるもの	(1) 株式	799,084	146,919	652,165
	(2) 債券			
	① 国債・地方債等	—	—	—
	② 社債	—	—	—
	③ その他	—	—	—
	(3) その他	—	—	—
	小計	799,084	146,919	652,165
連結貸借対照表計上額が取得原価を超えないもの	(1) 株式	160,984	183,729	△22,744
	(2) 債券			
	① 国債・地方債等	—	—	—
	② 社債	—	—	—
	③ その他	—	—	—
	(3) その他	—	—	—
	小計	160,984	183,729	△22,744
合計		960,069	330,648	629,421

（注）非上場株式（連結貸借対照表計上額 18,654千円）については、市場価格がなく、時価を把握することが極めて困難と認められることから、上表の「その他有価証券」には含めておりません。

4. 売却したその他有価証券

前連結会計年度（自 2018年4月1日 至 2019年3月31日）

種類	売却額（千円）	売却益の合計 （千円）	売却損の合計 （千円）
(1) 株式	87	16	0
(2) 債券			
① 国債・地方債等	—	—	—
② 社債	—	—	—
③ その他	—	—	—
(3) その他	—	—	—
合計	87	16	0

当連結会計年度（自 2019年4月1日 至 2020年3月31日）

該当事項はありません。

5. 減損処理を行った有価証券

当連結会計年度において、該当事項はありません。

なお、減損処理にあたっては、期末における時価が取得原価に比べ50%以上下落した場合には全て減損処理を行い、30～50%程度下落した場合には、回復可能性等を考慮して必要と認められた額について減損処理を行っております。

(退職給付関係)

1. 採用している退職給付制度の概要

当社及び一部の連結子会社は、確定給付型の制度として、確定給付企業年金制度及び退職一時金制度、確定拠出型の制度として、確定拠出年金制度を設けております。また、従業員の退職等に際して割増退職金を支払う場合があります。

2. 確定給付制度

(1) 退職給付債務の期首残高と期末残高の調整表

	前連結会計年度 (自 2018年4月1日 至 2019年3月31日)	当連結会計年度 (自 2019年4月1日 至 2020年3月31日)
退職給付債務の期首残高	1,858,420千円	1,797,937千円
勤務費用	87,195	84,408
利息費用	555	537
数理計算上の差異の発生額	△75,841	484
退職給付の支払額	△72,391	△138,792
退職給付債務の期末残高	1,797,937	1,744,574

(注) 連結子会社は退職給付債務の算定にあたり簡便法を採用しております。

(2) 年金資産の期首残高と期末残高の調整表

	前連結会計年度 (自 2018年4月1日 至 2019年3月31日)	当連結会計年度 (自 2019年4月1日 至 2020年3月31日)
年金資産の期首残高	815,199千円	889,724千円
期待運用収益	69,585	43,489
数理計算上の差異の発生額	△57,260	△86,581
事業主からの拠出額	113,733	111,575
退職給付の支払額	△51,533	△95,994
年金資産の期末残高	889,724	862,213

(3) 退職給付債務及び年金資産の期末残高と連結貸借対照表に計上された退職給付に係る負債及び退職給付に係る資産の調整表

	前連結会計年度 (2019年3月31日)	当連結会計年度 (2020年3月31日)
積立型制度の退職給付債務	1,283,602千円	1,237,280千円
年金資産	△889,724	△862,213
	393,878	375,067
非積立型制度の退職給付債務	514,335	507,293
連結貸借対照表に計上された負債と資産の純額	908,213	882,360
退職給付に係る負債	908,213	882,360
連結貸借対照表に計上された負債と資産の純額	908,213	882,360

## (4) 退職給付費用及びその内訳項目の金額

	前連結会計年度 (自 2018年4月1日 至 2019年3月31日)	当連結会計年度 (自 2019年4月1日 至 2020年3月31日)
勤務費用	87,195千円	84,408千円
利息費用	555	537
期待運用収益	△69,585	△43,489
数理計算上の差異の費用処理額	17,434	43,235
確定給付制度に係る退職給付費用	35,598	84,690

## (5) 退職給付に係る調整額

退職給付に係る調整額に計上した項目（税効果控除前）の内訳は次のとおりであります。

	前連結会計年度 (自 2018年4月1日 至 2019年3月31日)	当連結会計年度 (自 2019年4月1日 至 2020年3月31日)
数理計算上の差異	△36,015千円	43,830千円

## (6) 退職給付に係る調整累計額

退職給付に係る調整累計額に計上した項目（税効果控除前）の内訳は次のとおりであります。

	前連結会計年度 (2019年3月31日)	当連結会計年度 (2020年3月31日)
未認識数理計算上の差異	6,121千円	49,951千円

## (7) 年金資産に関する事項

## ① 年金資産の主な内訳

年金資産合計に対する主な分類ごとの比率は、次のとおりであります。

	前連結会計年度 (2019年3月31日)	当連結会計年度 (2020年3月31日)
債券	51%	56%
株式	45	39
現金及び預金等	4	5
合計	100	100

## ② 長期期待運用収益率の設定方法

年金資産の長期期待運用収益率を決定するため、現在及び予想される年金資産の配分と、年金資産を構成する多様な資産からの現在及び将来期待される長期の収益率を考慮しております。

## (8) 数理計算上の計算基礎に関する事項

主要な数理計算上の計算基礎（加重平均で表わしております。）

	前連結会計年度 (2019年3月31日)	当連結会計年度 (2020年3月31日)
割引率	0.03%	0.03%
長期期待運用収益率	8.54	4.89
予想昇給率	2.30	2.30

## 3. 確定拠出制度

当社及び連結子会社の確定拠出制度への要拠出額は、前連結会計年度16,675千円、当連結会計年度16,330千円です。



(ストック・オプション等関係)

該当事項はありません。

(税効果会計関係)

1. 繰延税金資産及び繰延税金負債の発生の主な原因別の内訳

	前連結会計年度 (2019年3月31日)	当連結会計年度 (2020年3月31日)
繰延税金資産		
賞与引当金	44,686千円	43,879千円
退職給付に係る負債	274,279	266,068
譲渡制限付株式報酬	4,621	10,860
貸倒引当金	1,337	1,842
たな卸資産評価損	34,946	36,635
関係会社株式評価損	8,605	8,605
投資有価証券評価損	10,149	10,149
未払費用	19,371	16,135
税務上の繰越欠損金(注) 2	48,173	16,747
長期未払金	52,680	52,680
その他	116,603	85,565
繰延税金資産小計	615,455	549,169
税務上の繰越欠損金に係る評価性引当額(注) 2	△48,173	△16,747
将来減算一時差異等の合計に係る評価性引当額	△300,330	△277,754
評価性引当額小計(注) 1	△348,504	△294,501
繰延税金資産合計	266,950	254,667
繰延税金負債		
その他有価証券評価差額金	△371,338	△193,389
その他	△36,993	△34,816
繰延税金負債合計	△408,332	△228,206
繰延税金資産(負債)の純額	△141,381	26,461

(注) 1. 評価性引当額が△54,003千円減少しております。この主な理由としては、連結子会社において当年度課税所得を計上したこと等により減少しております。

(注) 2. 税務上の繰越欠損金及び繰延税金資産の繰越期限別の金額  
前連結会計年度(2019年3月31日)

	1年以内 (千円)	1年超 2年以内 (千円)	2年超 3年以内 (千円)	3年超 4年以内 (千円)	4年超 5年以内 (千円)	5年超 (千円)	合計 (千円)
税務上の繰越欠損金(※1)	—	280	277	128	8,373	39,113	48,173
評価性引当額	—	△280	△277	△128	△8,373	△39,113	△48,173
繰延税金資産	—	—	—	—	—	—	—

当連結会計年度(2020年3月31日)

	1年以内 (千円)	1年超 2年以内 (千円)	2年超 3年以内 (千円)	3年超 4年以内 (千円)	4年超 5年以内 (千円)	5年超 (千円)	合計 (千円)
税務上の繰越欠損金(※1)	2,196	323	248	1,363	5,875	6,738	16,747
評価性引当額	△2,196	△323	△248	△1,363	△5,875	△6,738	△16,747
繰延税金資産	—	—	—	—	—	—	—

(※1) 税務上の繰越欠損金は、法定実効税率を乗じた額であります。

2. 法定実効税率と税効果会計適用後の法人税等の負担率との差異の原因となった主要な項目別内訳

	前連結会計年度 (2019年3月31日)	当連結会計年度 (2020年3月31日)
法定実効税率	30.3%	法定実効税率と税効果会計適用後の法人税等の負担率との差異が法定実効税率の100分の5以下であるため注記を省略しております。
(調整)		
交際費等永久に損金に算入されない項目	0.1	
受取配当金等永久に益金に算入されない項目	△0.3	
住民税均等割	0.1	
評価性引当額の増減	△7.1	
税額控除	△3.7	
その他	△1.3	
税効果会計適用後の法人税等の負担率	18.1	

(資産除去債務関係)

重要性が乏しいため記載を省略しております。

(賃貸等不動産関係)

当社では、東京都品川区及び神奈川県厚木市において、賃貸等不動産を所有し不動産賃貸事業を行っております。前連結会計年度における当該賃貸等不動産に関する賃貸損益は445,052千円（賃貸収益は売上高に、賃貸費用は売上原価に計上）であります。当連結会計年度における当該賃貸等不動産に関する賃貸損益は430,228千円（賃貸収益は売上高に、賃貸費用は売上原価に計上）であります。

また、当該賃貸等不動産の連結貸借対照表計上額、期中増減額及び時価は、次のとおりであります。

(単位：千円)

	前連結会計年度 (自 2018年4月1日 至 2019年3月31日)	当連結会計年度 (自 2019年4月1日 至 2020年3月31日)
連結貸借対照表計上額		
期首残高	1,863,554	2,012,825
期中増減額	149,270	57,004
期末残高	2,012,825	2,069,829
期末時価	7,383,300	7,849,330

(注) 1. 連結貸借対照表計上額は、取得価額から減価償却累計額を控除した金額であります。

2. 期中増減額のうち、前連結会計年度の主な増加額は東京都品川区の賃貸等不動産の附属設備の更新投資(199,512千円)であり、主な減少額は減価償却費(50,241千円)であります。当連結会計年度の主な増加額は東京都品川区の賃貸等不動産の附属設備の更新投資(121,699千円)であり、主な減少額は減価償却費(66,155千円)であります。

3. 期末の時価は、社外の不動産鑑定士による不動産鑑定評価書に基づく金額であります。

(セグメント情報等)

【セグメント情報】

1. 報告セグメントの概要

当社の報告セグメントは、当社の構成単位のうち分離された財務情報が入手可能であり、取締役会が、経営資源の配分の決定及び業績を評価するために、定期的に検討を行う対象となっているものであります。

当社は、事業の種類ごとに区分された損益情報に基づいて、国内及び海外の包括的な戦略を立案し、事業活動を展開しております。従いまして当社の事業は、「ガス機器事業」、「汎用機器事業」、「自動車機器事業」及び「不動産賃貸事業」の4つを報告セグメントとしております。

「ガス機器事業」では、主にECU（電子制御装置）、インジェクター及び噴射システム、ミキサ、ベーパーライザ、レギュレータ等の製造及び販売を行っております。

「汎用機器事業」では、主に汎用気化器（農業用、産業用）、船舶用気化器、二輪噴射システム等の製造及び販売を行っております。

「自動車機器事業」では、主にスロットルボディ、自動車用気化器、アクセルワイヤユニット、アクチュエータ等の製造及び販売を行っております。

「不動産賃貸事業」では、賃貸先に当社所有不動産の賃貸を行っております。

2. 報告セグメントごとの売上高、利益又は損失、資産その他の項目の金額の算定方法

報告されている事業セグメントの会計処理の方法は、「連結財務諸表作成のための基本となる重要な事項」における記載と概ね同一であります。

報告セグメントの利益又は損失（△）は、営業利益ベースの数値であります。

3. 報告セグメントごとの売上高、利益又は損失、資産その他の項目の金額に関する情報

前連結会計年度（自2018年4月1日 至2019年3月31日）

(単位：千円)

	ガス機器事業	汎用機器事業	自動車機器事業	不動産賃貸事業	合計	調整額 (注) 1	連結財務諸表計上額 (注) 2
売上高							
外部顧客への売上高	3,460,904	2,981,911	871,025	553,605	7,867,447	—	7,867,447
セグメント間の内部売上高又は振替高	—	—	—	—	—	—	—
計	3,460,904	2,981,911	871,025	553,605	7,867,447	—	7,867,447
セグメント利益	245,429	69,775	21,772	445,052	782,030	—	782,030
セグメント資産	6,505,477	7,767,421	1,334,266	1,986,610	17,593,776	△4,114,680	13,479,096
その他の項目							
減価償却費	231,979	286,133	41,487	50,241	609,840	—	609,840
有形固定資産及び無形固定資産の増加額	91,357	103,226	35,554	199,512	429,650	—	429,650

(注) 1. セグメント資産の調整額△4,114,680千円は、主に連結会社間の内部取引消去等の連結修正金額であります。

2. セグメント利益は、連結損益計算書の営業利益と一致しております。

当連結会計年度（自2019年4月1日 至2020年3月31日）

（単位：千円）

	ガス機器 事業	汎用機器 事業	自動車機 器事業	不動産賃 貸事業	合計	調整額 (注) 1	連結財務諸 表計上額 (注) 2
売上高							
外部顧客への売上高	3,249,837	3,211,023	510,915	554,730	7,526,505	—	7,526,505
セグメント間の内部 売上高又は振替高	—	—	—	—	—	—	—
計	3,249,837	3,211,023	510,915	554,730	7,526,505	—	7,526,505
セグメント利益	194,714	41,674	△27,501	430,229	639,116	—	639,116
セグメント資産	6,561,905	7,269,085	928,262	2,042,155	16,801,407	△3,744,697	13,056,709
その他の項目							
減価償却費	236,253	200,148	34,541	66,155	537,098	—	537,098
有形固定資産及び無 形固定資産の増加額	276,123	127,177	4,963	121,699	529,964	—	529,964

(注) 1. セグメント資産の調整額△3,744,697千円は、主に連結会社間の内部取引消去等の連結修正金額であります。

2. セグメント利益は、連結損益計算書の営業利益と一致しております。

【関連情報】

前連結会計年度（自2018年4月1日 至2019年3月31日）

1. 製品及びサービスごとの情報

(単位：千円)

	ガス機器事業	汎用機器事業	自動車機器事業	不動産賃貸事業	合計
外部顧客への売上高	3,460,904	2,981,911	871,025	553,605	7,867,447

2. 地域ごとの情報

(1) 売上高

(単位：千円)

日本	米国	中国	韓国	その他	合計
3,840,076	2,643,161	433,172	376,436	574,599	7,867,447

(2) 有形固定資産

(単位：千円)

日本	米国	中国	インド	その他	合計
3,295,974	275,631	128,324	466,397	43,588	4,209,916

3. 主要な顧客ごとの情報

(単位：千円)

顧客の名称又は氏名	売上高	関連するセグメント名
グローバルコンポーネントテクノロジー株式会社	1,390,921	ガス機器事業
Briggs & Stratton Corporation	1,235,387	汎用機器事業

(注) 企業集団の売上高を集約して記載しております。

当連結会計年度（自2019年4月1日 至2020年3月31日）

1. 製品及びサービスごとの情報

(単位：千円)

	ガス機器事業	汎用機器事業	自動車機器事業	不動産賃貸事業	合計
外部顧客への売上高	3,249,837	3,211,023	510,915	554,730	7,526,505

2. 地域ごとの情報

(1) 売上高

(単位：千円)

日本	米国	中国	韓国	その他	合計
3,203,231	2,868,563	798,683	350,156	305,870	7,526,505

(2) 有形固定資産

(単位：千円)

日本	米国	中国	インド	その他	合計
3,346,994	234,167	156,748	392,289	77,192	4,207,392

3. 主要な顧客ごとの情報

(単位：千円)

顧客の名称又は氏名	売上高	関連するセグメント名
Briggs & Stratton Corporation	1,212,786	汎用機器事業
グローバルコンポーネントテクノロジー株式会社	977,857	ガス機器事業

(注) 企業集団の売上高を集約して記載しております。

【報告セグメントごとの固定資産の減損損失に関する情報】

汎用機器事業において、今後使用見込みのない固定資産について帳簿価額を回収可能額まで減額し、当該減少額を減損損失として特別損失に計上しております。当該減損損失の計上額は、22,210千円であります。

【報告セグメントごとののれんの償却額及び未償却残高に関する情報】

該当事項はありません。

【報告セグメントごとの負ののれん発生益に関する情報】

該当事項はありません。

【関連当事者情報】

関連当事者との取引

連結財務諸表提出会社と関連当事者との取引

連結財務諸表提出会社の非連結子会社及び関連会社等

前連結会計年度（自2018年4月1日 至2019年3月31日）

該当事項はありません。

当連結会計年度（自2019年4月1日 至2020年3月31日）

該当事項はありません。

(1株当たり情報)

	前連結会計年度 (自 2018年4月1日 至 2019年3月31日)	当連結会計年度 (自 2019年4月1日 至 2020年3月31日)
1株当たり純資産額	4,090円69銭	3,959円96銭
1株当たり当期純利益金額	426円61銭	260円14銭

(注) 1. 潜在株式調整後1株当たり当期純利益金額については、潜在株式が存在しないため記載しておりません。  
2. 1株当たり当期純利益金額の算定上の基礎は、以下の通りであります。

	前連結会計年度 (自 2018年4月1日 至 2019年3月31日)	当連結会計年度 (自 2019年4月1日 至 2020年3月31日)
親会社株主に帰属する当期純利益 (千円)	801,989	491,572
普通株主に帰属しない金額 (千円)	—	—
普通株式に係る親会社株主に帰属する当期純利益 (千円)	801,989	491,572
期中平均株式数 (株)	1,879,922	1,889,662

(重要な後発事象)

該当事項はありません。

⑤【連結附属明細表】

【社債明細表】

該当事項はありません。

【借入金等明細表】

区分	当期末残高 (千円)	当期末残高 (千円)	平均利率 (%)	返済期限
短期借入金	2,300,000	2,300,000	1.08	—
1年以内に返済予定の長期借入金	8,148	104,014	1.01	—
1年以内に返済予定のリース債務	5,127	15,400	6.55	—
長期借入金（1年以内に返済予定のものを除く。）	154,073	50,000	0.95	2026年
リース債務（1年以内に返済予定のものを除く。）	3,643	53,820	7.09	2021年～2034年
その他有利子負債	—	—	—	—
合計	2,470,992	2,523,235	—	—

(注) 1. 平均利率については期末残高に対する加重平均利率を記載しております。

2. リース債務（1年以内に返済予定のものを除く。）の連結決算日後5年間の返済予定額は、下記のとおりであります。

	1年超2年以内 (千円)	2年超3年以内 (千円)	3年超4年以内 (千円)	4年超5年以内 (千円)
リース債務	12,969	6,011	2,219	2,363

【資産除去債務明細表】

当連結会計年度期首及び当連結会計年度末における資産除去債務の金額が、当連結会計年度期首及び当連結会計年度末における負債及び純資産の合計額の100分の1以下であるため、連結財務諸表規則第92条の2の規定により記載を省略しております。

(2) 【その他】

当連結会計年度における四半期情報等

(累計期間)	第1四半期	第2四半期	第3四半期	当連結会計年度
売上高(千円)	2,055,603	4,126,081	5,751,941	7,526,505
税金等調整前四半期(当期) 純利益金額(千円)	169,748	429,250	588,359	699,643
親会社株主に帰属する四半期 (当期)純利益金額(千円)	74,157	270,493	398,142	491,572
1株当たり四半期(当期)純 利益金額(円)	39.40	143.37	210.81	260.14

(会計期間)	第1四半期	第2四半期	第3四半期	第4四半期
1株当たり四半期純利益金額 (円)	39.40	103.83	67.44	49.36



## 2 【財務諸表等】

### (1) 【財務諸表】

#### ① 【貸借対照表】

(単位：千円)

	前事業年度 (2019年3月31日)	当事業年度 (2020年3月31日)
<b>資産の部</b>		
流動資産		
現金及び預金	2,519,206	2,662,533
電子記録債権	※4 223,189	291,787
売掛金	※2 2,451,127	※2 1,995,608
商品及び製品	203,976	234,938
仕掛品	619,226	672,881
原材料及び貯蔵品	49,726	72,036
前払費用	20,288	19,322
未収入金	※2 198,457	※2 137,307
その他	※2 8,906	※2 4,046
貸倒引当金	△11,671	△9,829
流動資産合計	6,282,432	6,080,632
固定資産		
有形固定資産		
建物	※1 2,371,029	※1 2,373,275
構築物	23,915	21,284
機械及び装置	461,497	441,172
車両運搬具	3,437	2,148
工具、器具及び備品	121,604	159,092
土地	※1 250,962	※1 250,962
リース資産	983	2,457
建設仮勘定	13,098	47,128
有形固定資産合計	3,246,529	3,297,520
無形固定資産		
ソフトウェア	16,956	10,413
リース資産	7,120	3,373
電話加入権	1,776	1,776
無形固定資産合計	25,852	15,562
投資その他の資産		
投資有価証券	1,588,491	978,723
関係会社株式	1,469,431	1,469,431
関係会社出資金	423,736	423,736
その他	3,987	3,929
投資その他の資産合計	3,485,647	2,875,821
固定資産合計	6,758,029	6,188,904
資産合計	13,040,461	12,269,537

(単位：千円)

	前事業年度 (2019年3月31日)	当事業年度 (2020年3月31日)
<b>負債の部</b>		
流動負債		
支払手形	103,960	60,870
電子記録債務	426,410	323,950
買掛金	※2 439,401	※2 321,455
短期借入金	※1 2,300,000	※1 2,300,000
1年内返済予定の長期借入金	—	※1 100,000
リース債務	5,127	4,878
未払金	※2 247,732	※2 202,586
未払費用	142,359	109,269
未払法人税等	85,428	48,467
前受金	49,346	48,834
預り金	8,507	8,191
賞与引当金	140,721	137,625
設備関係支払手形	20,490	39,170
設備関係電子記録債務	25,960	61,660
その他	272	0
流動負債合計	3,995,718	3,766,958
固定負債		
長期借入金	※1 150,000	※1 50,000
リース債務	3,643	1,418
繰延税金負債	204,023	30,741
退職給付引当金	894,275	821,120
長期末払金	173,805	173,805
預り敷金	515,563	515,563
固定負債合計	1,941,311	1,592,649
負債合計	5,937,029	5,359,608
純資産の部		
株主資本		
資本金	500,000	500,000
資本剰余金		
資本準備金	26,902	26,902
その他資本剰余金	495	—
資本剰余金合計	27,397	26,902
利益剰余金		
利益準備金	125,000	125,000
その他利益剰余金		
退職手当積立金	6,800	6,800
別途積立金	984,194	984,194
繰越利益剰余金	4,869,921	5,084,427
利益剰余金合計	5,985,916	6,200,421
自己株式	△277,732	△253,426
株主資本合計	6,235,580	6,473,898
評価・換算差額等		
その他有価証券評価差額金	867,851	436,031
評価・換算差額等合計	867,851	436,031
純資産合計	7,103,432	6,909,929
負債純資産合計	13,040,461	12,269,537

## ②【損益計算書】

(単位：千円)

	前事業年度 (自 2018年4月1日 至 2019年3月31日)	当事業年度 (自 2019年4月1日 至 2020年3月31日)
売上高	※2 7,214,622	※2 6,200,086
売上原価	※1, ※2 5,504,863	※1, ※2 4,762,417
売上総利益	1,709,759	1,437,669
販売費及び一般管理費	※2, ※3 1,068,429	※2, ※3 994,660
営業利益	641,329	443,009
営業外収益		
受取利息	※2 209	※2 182
受取配当金	※2 58,936	※2 55,591
技術指導料収入	※2 37,687	※2 42,590
為替差益	98,974	—
雑収入	※2 4,634	※2 5,851
営業外収益合計	200,442	104,215
営業外費用		
支払利息	26,177	26,309
為替差損	—	4,702
その他	0	—
営業外費用合計	26,177	31,011
経常利益	815,593	516,213
特別利益		
固定資産売却益	—	※2 4,634
投資有価証券売却益	16	—
特別利益合計	16	4,634
特別損失		
固定資産除売却損	464	38
特別損失合計	464	38
税引前当期純利益	815,144	520,809
法人税、住民税及び事業税	186,704	116,338
法人税等調整額	△22,964	4,666
過年度法人税等	—	22,144
法人税等合計	163,740	143,149
当期純利益	651,404	377,659

③【株主資本等変動計算書】

前事業年度（自 2018年4月1日 至 2019年3月31日）

（単位：千円）

	株主資本								
	資本金	資本剰余金			利益準備金	利益剰余金			利益剰余金合計
		資本準備金	その他資本剰余金	資本剰余金合計		その他利益剰余金			
					退職手当積立金	別途積立金	繰越利益剰余金		
当期首残高	500,000	26,902	—	26,902	125,000	6,800	984,194	4,368,437	5,484,432
当期変動額									
剰余金の配当								△149,920	△149,920
当期純利益								651,404	651,404
自己株式の取得									
自己株式の処分			495	495					
株主資本以外の項目の当期変動額（純額）									
当期変動額合計	—	—	495	495	—	—	—	501,483	501,483
当期末残高	500,000	26,902	495	27,397	125,000	6,800	984,194	4,869,921	5,985,916

	株主資本		評価・換算差額等		純資産合計
	自己株式	株主資本合計	その他有価証券評価差額金	評価・換算差額等合計	
当期首残高	△297,350	5,713,983	860,893	860,893	6,574,877
当期変動額					
剰余金の配当		△149,920			△149,920
当期純利益		651,404			651,404
自己株式の取得	△215	△215			△215
自己株式の処分	19,832	20,328			20,328
株主資本以外の項目の当期変動額（純額）			6,957	6,957	6,957
当期変動額合計	19,617	521,596	6,957	6,957	528,554
当期末残高	△277,732	6,235,580	867,851	867,851	7,103,432

当事業年度（自 2019年4月1日 至 2020年3月31日）

（単位：千円）

	株主資本								利益剰余金 合計
	資本金	資本剰余金			利益準備金	その他利益剰余金			
		資本準備金	その他資本 剰余金	資本剰余 金合計		退職手当 積立金	別途積立金	繰越利益 剰余金	
当期首残高	500,000	26,902	495	27,397	125,000	6,800	984,194	4,869,921	5,985,916
当期変動額									
剰余金の配当								△160,001	△160,001
当期純利益								377,659	377,659
自己株式の取得								—	—
自己株式の処分			△495	△495				△3,151	△3,151
株主資本以外の項目 の当期変動額（純 額）									
当期変動額合計	—	—	△495	△495	—	—	—	214,505	214,505
当期末残高	500,000	26,902	—	26,902	125,000	6,800	984,194	5,084,427	6,200,421

	株主資本		評価・換算差額等		純資産合計
	自己株式	株主資本合 計	その他有価 証券評価差 額金	評価・換算 差額等合計	
当期首残高	△277,732	6,235,580	867,851	867,851	7,103,432
当期変動額					
剰余金の配当		△160,001			△160,001
当期純利益		377,659			377,659
自己株式の取得	△12	△12			△12
自己株式の処分	24,319	20,672			20,672
株主資本以外の項目 の当期変動額（純 額）			△431,820	△431,820	△431,820
当期変動額合計	24,306	238,317	△431,820	△431,820	△193,502
当期末残高	△253,426	6,473,898	436,031	436,031	6,909,929

## 【注記事項】

(重要な会計方針)

### 1. 資産の評価基準及び評価方法

#### (1) 有価証券の評価基準及び評価方法

##### ①子会社株式及び関連会社株式

移動平均法による原価法

##### ②その他有価証券

時価のあるもの

期末日の市場価格等に基づく時価法

(評価差額は全部純資産直入法により処理し、売却原価は移動平均法により算定)

時価のないもの

移動平均法による原価法

#### (2) たな卸資産の評価基準及び評価方法

移動平均法による原価法(貸借対照表価額は、収益性の低下に基づく簿価切下げの方法により算定)

### 2. 固定資産の減価償却の方法

#### (1) 有形固定資産(リース資産を除く)

定率法を採用しております。

但し、1998年4月1日以降に取得した建物(附属設備を除く)及び賃貸用資産に係る建物並びに2016年4月1日以降に取得した建物附属設備及び構築物、賃貸用資産に係る建物附属設備及び構築物は、定額法を採用しております。

なお、主な耐用年数は以下のとおりであります。

建物	3～60年
構築物	7～40年
機械及び装置	2～12年
車両運搬具	2～7年
工具、器具及び備品	2～20年

#### (2) 無形固定資産(リース資産を除く)

定額法を採用しております。

なお、自社利用のソフトウェアについては社内における利用可能期間(5年)に基づく定額法によっております。

#### (3) リース資産

所有権移転ファイナンス・リース取引に係るリース資産

自己所有の固定資産に適用する減価償却方法と同一の方法を採用しております。

所有権移転外ファイナンス・リース取引に係るリース資産

リース期間を耐用年数として、残存価額を零とする定額法を採用しております。

### 3. 引当金の計上基準

#### (1) 貸倒引当金

債権の貸倒れによる損失に備えるため、一般債権については貸倒実績率により、貸倒懸念債権等特定の債権については個別に回収可能性を勘案し、回収不能見込額を計上しております。

#### (2) 賞与引当金

従業員の賞与の支払に備えるため、支給見込額を計上しております。

#### (3) 退職給付引当金

従業員の退職給付に備えるため、当事業年度末における退職給付債務及び年金資産の見込額に基づき計上しております。なお、退職給付債務の算定にあたり、退職給付見込額を当事業年度末までの期間に帰属させる方法については、期間定額基準によっております。

数理計算上の差異については、各事業年度の発生時における従業員の平均残存勤務期間以内の一定の年数(5年)による定額法により処理しております。

### 4. その他財務諸表作成のための重要な事項

消費税等の会計処理方法

税抜方式により処理しております。

(追加情報)

新型コロナウイルス感染症の影響により、経済環境は世界的に急激に悪化しており当社につきましても、顧客からの受注の減少が顕著になって来ております。このような環境下においては、新型コロナウイルス感染症の収束時期は未だ不透明であり、経済活動への影響を予測することが非常に難しい状況となっております。このため、当社においては、第3四半期以降徐々に回復傾向になると見込んでいるものの、2021年3月までは当該影響が継続するものと仮定し、繰延税金資産の回収可能性等の会計上の見積りを行っております。

なお、新型コロナウイルス感染拡大による影響は、不確実要素が多いことから、翌事業年度以降の財政状態、経営成績に影響を及ぼす可能性があります。

(貸借対照表関係)

※1 担保に供している資産及び担保に係る債務  
担保に供している資産

	前事業年度 (2019年3月31日)	当事業年度 (2020年3月31日)
建物	121,854千円	113,754千円
土地	122,894	118,410
計	244,748	232,164

担保に係る債務

	前事業年度 (2019年3月31日)	当事業年度 (2020年3月31日)
短期借入金	1,990,000千円	1,990,000千円
1年内返済予定の長期借入金	—	100,000
長期借入金	150,000	50,000
計	2,140,000	2,140,000

※2 関係会社に対する金銭債権及び金銭債務(区分表示したものを除く)

	前事業年度 (2019年3月31日)	当事業年度 (2020年3月31日)
短期金銭債権	1,742,879千円	1,480,746千円
短期金銭債務	220,757	164,078

3 保証債務

次の関係会社について、金融機関からの借入に対する保証債務は次のとおりであります。

	前事業年度 (2019年3月31日)	当事業年度 (2020年3月31日)
瀋陽日新気化器有限公司	8,227千円	—千円

※4 期末日満期手形等

期末日満期手形等の会計処理については、満期日に決済が行われたものとして処理しております。期末日満期手形等の金額は、次のとおりであります。

	前連結会計年度 (2019年3月31日)	当連結会計年度 (2020年3月31日)
電子記録債権	18,008千円	—千円

5 当社においては、運転資金借入のために極度額を設定した当座貸越契約(当座貸越専用口座)を取引銀行5行と締結しております。この当座貸越契約に基づく事業年度末の借入実行残高(短期借入金残高)及び極度額との差額である借入未実行残高は次のとおりであります。

	前事業年度 (2019年3月31日)	当事業年度 (2020年3月31日)
当座貸越極度額	2,780,000千円	2,780,000千円
借入実行残高	2,300,000	2,300,000
差引額	480,000	480,000

## (損益計算書関係)

※1 売上原価に含まれている不動産賃貸費用の金額は次のとおりであります。

	前事業年度 (自 2018年4月1日 至 2019年3月31日)	当事業年度 (自 2019年4月1日 至 2020年3月31日)
減価償却費	50,241千円	66,155千円
固定資産税	58,311	58,345
計	108,553	124,501

※2 関係会社との取引高

	前事業年度 (自 2018年4月1日 至 2019年3月31日)	当事業年度 (自 2019年4月1日 至 2020年3月31日)
営業取引による取引高		
売上高	2,421,910千円	2,055,577千円
仕入高	1,153,641	1,105,505
営業取引以外の取引による取引高	73,451	114,197

※3 販売費に属する費用のおおよその割合は前事業年度10%、当事業年度8%、一般管理費に属する費用のおおよその割合は、前事業年度90%、当事業年度92%であります。

販売費及び一般管理費のうち主要な費目及び金額は次のとおりであります。

	前事業年度 (自 2018年4月1日 至 2019年3月31日)	当事業年度 (自 2019年4月1日 至 2020年3月31日)
給料及び手当	252,984千円	262,440千円
クレーム処理費	16,646	△4,278
減価償却費	59,483	28,979
賞与引当金繰入額	33,773	31,929
退職給付費用	11,809	22,254
役員退職慰労引当金繰入額	5,997	—
譲渡制限付株式報酬費用	15,246	20,586
貸倒引当金繰入額	△1,174	△1,842



(有価証券関係)

前事業年度 (2019年3月31日)

子会社株式及び関連会社株式 (貸借対照表計上額 子会社株式1,393,382千円、関連会社株式76,049千円) は、市場価格がなく、時価を把握することが極めて困難と認められることから、記載しておりません。

当事業年度 (2020年3月31日)

子会社株式及び関連会社株式 (貸借対照表計上額 子会社株式1,393,382千円、関連会社株式76,049千円) は、市場価格がなく、時価を把握することが極めて困難と認められることから、記載しておりません。

(税効果会計関係)

1. 繰延税金資産及び繰延税金負債の発生の主な原因別の内訳

	前事業年度 (2019年3月31日)	当事業年度 (2020年3月31日)
繰延税金資産		
賞与引当金	42,652千円	41,714千円
退職給付引当金	271,054	248,881
譲渡制限付株式報酬	4,621	10,860
貸倒引当金	3,537	2,979
たな卸資産評価損	31,890	32,396
関係会社株式評価損	19,213	19,213
投資有価証券評価損	10,149	10,149
未払費用	25,111	16,925
長期未払金	52,680	52,680
その他	11,482	8,271
繰延税金資産小計	472,394	444,072
評価性引当額	△305,079	△281,424
評価性引当額小計	△305,079	△281,424
繰延税金資産合計	167,315	162,648
繰延税金負債		
その他有価証券評価差額金	△371,338	△193,389
繰延税金負債合計	△371,338	△193,389
繰延税金資産 (負債) の純額	△204,023	△30,741

2. 法定実効税率と税効果会計適用後の法人税等の負担率との差異の原因となった主要な項目別内訳

	前事業年度 (2019年3月31日)	当事業年度 (2020年3月31日)
法定実効税率	30.3%	30.3%
(調整)		
交際費等永久に損金に算入されない項目	0.1	0.1
受取配当金等永久に益金に算入されない項目	△0.4	△0.8
住民税均等割	0.1	0.1
過年度法人税等	—	4.3
評価性引当額の増減	△7.4	△4.5
寄付金の損金不算入額	—	1.3
税額控除	△4.3	△5.9
外国源泉所得税	0.9	1.7
その他	0.8	0.9
税効果会計適用後の法人税等の負担率	20.1	27.5

(重要な後発事象)

該当事項はありません。

## ④【附属明細表】

## 【有形固定資産等明細表】

(単位：千円)

区分	資産の種類	当期首 残高	当期 増加額	当期 減少額	当期 償却額	当期末 残高	減価償却 累計額
有形 固定資産	建物	2,371,029	124,464	38	122,180	2,373,275	2,780,231
	構築物	23,915	—	—	2,631	21,284	209,006
	機械及び装置	461,497	114,638	0	134,963	441,172	5,705,238
	車両運搬具	3,437	—	0	1,288	2,148	37,478
	工具、器具及び備品	121,604	178,648	0	141,160	159,092	4,596,738
	土地	250,962	—	—	—	250,962	—
	リース資産	983	4,536	—	3,062	2,457	287,745
	建設仮勘定	13,098	375,405	341,376	—	47,128	—
	計	3,246,529	797,693	341,414	405,287	3,297,520	13,616,438
無形 固定資産	ソフトウェア	16,956	1,723	—	8,266	10,413	583,269
	リース資産	7,120	—	—	3,746	3,373	126,429
	電話加入権	1,776	—	—	—	1,776	—
	計	25,852	1,723	—	12,013	15,562	709,698

(注) 1. 当期増加額のうち主なものは、次のとおりであります。

(建物)	3号館チラー設備更新工事	115,506千円
	3号館フラッパーゲート更新工事	6,193千円
(機械及び装置)	実験棟キュービクル150kVAトランス更新	1,680千円
	動力計・排気計測室	95,500千円
	実験C棟エンジン定盤	3,880千円
	実験C棟エンジンベンチ ユーティリティ電源工事	3,150千円
(工具、器具及び備品)	金型	121,609千円
	図面管理システム用Server・UPS入替	17,600千円
	仮想サーバー式	9,829千円
(ソフトウェア)	Office他	1,723千円
(建設仮勘定)	3号館チラー設備更新工事	115,506千円
	動力計・排気計測室	95,500千円
	電制スロットルボディ(ETB)組立量産準備	28,408千円

(注) 2. 当期減少額のうち主なものは、次のとおりであります。

(建設仮勘定)	3号館チラー設備更新工事	115,506千円
	動力計・排気計測室	95,500千円
	電制スロットルボディ(ETB)組立量産準備	28,408千円

【引当金明細表】

(単位：千円)

科目	当期首残高	当期増加額	当期減少額	当期末残高
貸倒引当金	11,671	9,829	11,671	9,829
賞与引当金	140,721	137,625	140,721	137,625

(2) 【主な資産及び負債の内容】

連結財務諸表を作成しているため、記載を省略しております。

(3) 【その他】

該当事項はありません。

## 第6【提出会社の株式事務の概要】

事業年度	4月1日から3月31日まで
定時株主総会	6月中
基準日	3月31日
剰余金の配当の基準日	9月30日 3月31日
1単元の株式数	100株
単元未満株式の買取り	
取扱場所	(特別口座) 東京都千代田区神田錦町三丁目11番地 東京証券代行株式会社
株主名簿管理人	(特別口座) 東京都千代田区神田錦町三丁目11番地 東京証券代行株式会社
取次所	_____
買取手数料	株式の売買の委託に係る手数料相当額として別途定める金額
公告掲載方法	電子公告により行う。ただし電子公告によることができない事故やその他やむを得ない事由が生じたときは、日本経済新聞に掲載して行う。 公告掲載URL <a href="http://www.nikkinet.co.jp/">http://www.nikkinet.co.jp/</a>
株主に対する特典	該当事項はありません。

(注) 当社定款の定めにより、単元未満株主は、会社法第189条第2項各号に掲げる権利、株主の有する株式数に応じて募集株式の割当て及び募集新株予約権の割当てを受ける権利以外の権利を有しておりません。

## 第7【提出会社の参考情報】

### 1【提出会社の親会社等の情報】

当社には、金融商品取引法第24条の7第1項に規定する親会社等はありません。

### 2【その他の参考情報】

当事業年度の開始日から有価証券報告書提出日までの間に、次の書類を提出しております。

#### (1) 有価証券報告書及びその添付書類並びに確認書

事業年度（第128期）（自 2018年4月1日 至 2019年3月31日）2019年6月27日 関東財務局長に提出

#### (2) 内部統制報告書及びその添付書類

2019年6月27日 関東財務局長に提出

#### (3) 四半期報告書及び確認書

（第129期第1四半期）（自 2019年4月1日 至 2019年6月30日）2019年8月9日 関東財務局長に提出

（第129期第2四半期）（自 2019年7月1日 至 2019年9月30日）2019年11月14日 関東財務局長に提出

（第129期第3四半期）（自 2019年10月1日 至 2019年12月31日）2020年2月14日 関東財務局長に提出

#### (4) 臨時報告書

2019年6月28日 関東財務局長に提出

企業内容等の開示に関する内閣府令第19条第2項第9号の2（株主総会における議決権行使の結果）の規定に基づく臨時報告書であります。

## 第二部【提出会社の保証会社等の情報】

該当事項はありません。

# 独立監査人の監査報告書及び内部統制監査報告書

2020年6月29日

株 式 会 社 ニ ッ キ

取 締 役 会 御 中

EY新日本有限責任監査法人

東京事務所

指定有限責任社員  
業務執行社員 公認会計士 月本 洋一 印

指定有限責任社員  
業務執行社員 公認会計士 遠藤 正人 印

## <財務諸表監査>

当監査法人は、金融商品取引法第193条の2第1項の規定に基づく監査証明を行うため、「経理の状況」に掲げられている株式会社ニッキの2019年4月1日から2020年3月31日までの連結会計年度の連結財務諸表、すなわち、連結貸借対照表、連結損益計算書、連結包括利益計算書、連結株主資本等変動計算書、連結キャッシュ・フロー計算書、連結財務諸表作成のための基本となる重要な事項、その他の注記及び連結附属明細表について監査を行った。

当監査法人は、上記の連結財務諸表が、我が国において一般に公正妥当と認められる企業会計の基準に準拠して、株式会社ニッキ及び連結子会社の2020年3月31日現在の財政状態並びに同日をもって終了する連結会計年度の経営成績及びキャッシュ・フローの状況を、全ての重要な点において適正に表示しているものと認める。

## 監査意見の根拠

当監査法人は、我が国において一般に公正妥当と認められる監査の基準に準拠して監査を行った。監査の基準における当監査法人の責任は、「連結財務諸表監査における監査人の責任」に記載されている。当監査法人は、我が国における職業倫理に関する規定に従って、会社及び連結子会社から独立しており、また、監査人としてのその他の倫理上の責任を果たしている。当監査法人は、意見表明の基礎となる十分かつ適切な監査証拠を入手したと判断している。

## 連結財務諸表に対する経営者並びに監査役及び監査役会の責任

経営者の責任は、我が国において一般に公正妥当と認められる企業会計の基準に準拠して連結財務諸表を作成し適正に表示することにある。これには、不正又は誤謬による重要な虚偽表示のない連結財務諸表を作成し適正に表示するために経営者が必要と判断した内部統制を整備及び運用することが含まれる。

連結財務諸表を作成するに当たり、経営者は、継続企業の前提に基づき連結財務諸表を作成することが適切であるかどうかを評価し、我が国において一般に公正妥当と認められる企業会計の基準に基づいて継続企業に関する事項を開示する必要がある場合には当該事項を開示する責任がある。

監査役及び監査役会の責任は、財務報告プロセスの整備及び運用における取締役の職務の執行を監視することにある。

## 連結財務諸表監査における監査人の責任

監査人の責任は、監査人が実施した監査に基づいて、全体としての連結財務諸表に不正又は誤謬による重要な虚偽表示がないかどうかについて合理的な保証を得て、監査報告書において独立の立場から連結財務諸表に対する意見を表明することにある。虚偽表示は、不正又は誤謬により発生する可能性があり、個別に又は集計すると、連結財務諸表の利用者の意思決定に影響を与えると合理的に見込まれる場合に、重要性があると判断される。

監査人は、我が国において一般に公正妥当と認められる監査の基準に従って、監査の過程を通じて、職業的専門家としての判断を行い、職業的懐疑心を保持して以下を実施する。

- ・ 不正又は誤謬による重要な虚偽表示リスクを識別し、評価する。また、重要な虚偽表示リスクに対応した監査手続を立案し、実施する。監査手続の選択及び適用は監査人の判断による。さらに、意見表明の基礎となる十分かつ適切な監査証拠を入手する。
- ・ 連結財務諸表監査の目的は、内部統制の有効性について意見表明するためのものではないが、監査人は、リスク評価の実施に際して、状況に応じた適切な監査手続を立案するために、監査に関連する内部統制を検討する。
- ・ 経営者が採用した会計方針及びその適用方法の適切性、並びに経営者によって行われた会計上の見積りの合理性及び関連する注記事項の妥当性を評価する。
- ・ 経営者が継続企業を前提として連結財務諸表を作成することが適切であるかどうか、また、入手した監査証拠に基づき、継続企業の前提に重要な疑義を生じさせるような事象又は状況に関して重要な不確実性が認められるかどうか結論付ける。継続企業の前提に関する重要な不確実性が認められる場合は、監査報告書において連結財務諸表の注記事項に注意を喚起すること、又は重要な不確実性に関する連結財務諸表の注記事項が適切でない場合は、連結財務諸表に対して除外事項付意見を表明することが求められている。監査人の結論は、監査報告書日までに入手した監査証拠に基づいているが、将来の事象や状況により、企業は継続企業として存続できなくなる可能性がある。
- ・ 連結財務諸表の表示及び注記事項が、我が国において一般に公正妥当と認められる企業会計の基準に準拠しているかどうかとともに、関連する注記事項を含めた連結財務諸表の表示、構成及び内容、並びに連結財務諸表が基礎となる取引や会計事象を適正に表示しているかどうかを評価する。
- ・ 連結財務諸表に対する意見を表明するために、会社及び連結子会社の財務情報に関する十分かつ適切な監査証拠を入手する。監査人は、連結財務諸表の監査に関する指示、監督及び実施に関して責任がある。監査人は、単独で監査意見に対して責任を負う。

監査人は、監査役及び監査役会に対して、計画した監査の範囲とその実施時期、監査の実施過程で識別した内部統制の重要な不備を含む監査上の重要な発見事項、及び監査の基準で求められているその他の事項について報告を行う。

監査人は、監査役及び監査役会に対して、独立性についての我が国における職業倫理に関する規定を遵守したこと、並びに監査人の独立性に影響を与えると合理的に考えられる事項、及び阻害要因を除去又は軽減するためにセーフガードを講じている場合はその内容について報告を行う。

## <内部統制監査>

### 監査意見

当監査法人は、金融商品取引法第193条の2第2項の規定に基づく監査証明を行うため、株式会社ニッキの2020年3月31日現在の内部統制報告書について監査を行った。

当監査法人は、株式会社ニッキが2020年3月31日現在の財務報告に係る内部統制は有効であると表示した上記の内部統制報告書が、我が国において一般に公正妥当と認められる財務報告に係る内部統制の評価の基準に準拠して、財務報告に係る内部統制の評価結果について、全ての重要な点において適正に表示しているものと認める。

### 監査意見の根拠

当監査法人は、我が国において一般に公正妥当と認められる財務報告に係る内部統制の監査の基準に準拠して内部統制監査を行った。財務報告に係る内部統制の監査の基準における当監査法人の責任は、「内部統制監査における監査人の責任」に記載されている。当監査法人は、我が国における職業倫理に関する規定に従って、会社及び連結子会社から独立しており、また、監査人としてのその他の倫理上の責任を果たしている。当監査法人は、意見表明の基礎となる十分かつ適切な監査証拠を入手したと判断している。

### 内部統制報告書に対する経営者並びに監査役及び監査役会の責任

経営者の責任は、財務報告に係る内部統制を整備及び運用し、我が国において一般に公正妥当と認められる財務報告に係る内部統制の評価の基準に準拠して内部統制報告書を作成し適正に表示することにある。

監査役及び監査役会の責任は、財務報告に係る内部統制の整備及び運用状況を監視、検証することにある。

なお、財務報告に係る内部統制により財務報告の虚偽の記載を完全には防止又は発見することができない可能性がある。

### 内部統制監査における監査人の責任

監査人の責任は、監査人が実施した内部統制監査に基づいて、内部統制報告書に重要な虚偽表示がないかどうかについて合理的な保証を得て、内部統制監査報告書において独立の立場から内部統制報告書に対する意見を表明することにある。

監査人は、我が国において一般に公正妥当と認められる財務報告に係る内部統制の監査の基準に従って、監査の過程を通じて、職業的専門家としての判断を行い、職業的懐疑心を保持して以下を実施する。



- ・ 内部統制報告書における財務報告に係る内部統制の評価結果について監査証拠を入手するための監査手続を実施する。内部統制監査の監査手続は、監査人の判断により、財務報告の信頼性に及ぼす影響の重要性に基づいて選択及び適用される。
- ・ 財務報告に係る内部統制の評価範囲、評価手続及び評価結果について経営者が行った記載を含め、全体としての内部統制報告書の表示を検討する。
- ・ 内部統制報告書における財務報告に係る内部統制の評価結果に関する十分かつ適切な監査証拠を入手する。監査人は、内部統制報告書の監査に関する指示、監督及び実施に関して責任がある。監査人は、単独で監査意見に対して責任を負う。

監査人は、監査役及び監査役会に対して、計画した内部統制監査の範囲とその実施時期、内部統制監査の実施結果、識別した内部統制の開示すべき重要な不備、その是正結果、及び内部統制の監査の基準で求められているその他の事項について報告を行う。

監査人は、監査役及び監査役会に対して、独立性についての我が国における職業倫理に関する規定を遵守したこと、並びに監査人の独立性に影響を与えると合理的に考えられる事項、及び阻害要因を除去又は軽減するためにセーフガードを講じている場合はその内容について報告を行う。

#### 利害関係

会社及び連結子会社と当監査法人又は業務執行社員との間には、公認会計士法の規定により記載すべき利害関係はない。

以 上

- 
- (※) 1. 上記は監査報告書の原本に記載された事項を電子化したものであり、その原本は当社(有価証券報告書提出会社)が別途保管しております。
2. X B R L データは監査の対象には含まれていません。

## 独立監査人の監査報告書

2020年6月29日

株 式 会 社 ニ ッ キ

取 締 役 会 御 中

EY新日本有限責任監査法人

東京事務所

指定有限責任社員  
業務執行社員 公認会計士 月本 洋一 印

指定有限責任社員  
業務執行社員 公認会計士 遠藤 正人 印

### 監査意見

当監査法人は、金融商品取引法第193条の2第1項の規定に基づく監査証明を行うため、「経理の状況」に掲げられている株式会社ニッキの2019年4月1日から2020年3月31日までの第129期事業年度の財務諸表、すなわち、貸借対照表、損益計算書、株主資本等変動計算書、重要な会計方針、その他の注記及び附属明細表について監査を行った。

当監査法人は、上記の財務諸表が、我が国において一般に公正妥当と認められる企業会計の基準に準拠して、株式会社ニッキの2020年3月31日現在の財政状態及び同日をもって終了する事業年度の経営成績を、全ての重要な点において適正に表示しているものと認める。

### 監査意見の根拠

当監査法人は、我が国において一般に公正妥当と認められる監査の基準に準拠して監査を行った。監査の基準における当監査法人の責任は、「財務諸表監査における監査人の責任」に記載されている。当監査法人は、我が国における職業倫理に関する規定に従って、会社から独立しており、また、監査人としてのその他の倫理上の責任を果たしている。当監査法人は、意見表明の基礎となる十分かつ適切な監査証拠を入手したと判断している。

### 財務諸表に対する経営者並びに監査役及び監査役会の責任

経営者の責任は、我が国において一般に公正妥当と認められる企業会計の基準に準拠して財務諸表を作成し適正に表示することにある。これには、不正又は誤謬による重要な虚偽表示のない財務諸表を作成し適正に表示するために経営者が必要と判断した内部統制を整備及び運用することが含まれる。

財務諸表を作成するに当たり、経営者は、継続企業の前提に基づき財務諸表を作成することが適切であるかどうかを評価し、我が国において一般に公正妥当と認められる企業会計の基準に基づいて継続企業に関する事項を開示する必要がある場合には当該事項を開示する責任がある。

監査役及び監査役会の責任は、財務報告プロセスの整備及び運用における取締役の職務の執行を監視することにある。

### 財務諸表監査における監査人の責任

監査人の責任は、監査人が実施した監査に基づいて、全体としての財務諸表に不正又は誤謬による重要な虚偽表示がないかどうかについて合理的な保証を得て、監査報告書において独立の立場から財務諸表に対する意見を表明することにある。虚偽表示は、不正又は誤謬により発生する可能性があり、個別に又は集計すると、財務諸表の利用者の意思決定に影響を与えると合理的に見込まれる場合に、重要性があると判断される。

監査人は、我が国において一般に公正妥当と認められる監査の基準に従って、監査の過程を通じて、職業的専門家としての判断を行い、職業的懐疑心を保持して以下を実施する。

- ・ 不正又は誤謬による重要な虚偽表示リスクを識別し、評価する。また、重要な虚偽表示リスクに対応した監査手続を立案し、実施する。監査手続の選択及び適用は監査人の判断による。さらに、意見表明の基礎となる十分かつ適切な監査証拠を入手する。
- ・ 財務諸表監査の目的は、内部統制の有効性について意見表明するためのものではないが、監査人は、リスク評価の実施に際して、状況に応じた適切な監査手続を立案するために、監査に関連する内部統制を検討する。
- ・ 経営者が採用した会計方針及びその適用方法の適切性、並びに経営者によって行われた会計上の見積りの合理性及び関連する注記事項の妥当性を評価する。
- ・ 経営者が継続企業を前提として財務諸表を作成することが適切であるかどうか、また、入手した監査証拠に基づき、継続企業の前提に重要な疑義を生じさせるような事象又は状況に関して重要な不確実性が認められるかどうか結論付ける。継続企業の前提に関する重要な不確実性が認められる場合は、監査報告書において財務諸表の注記事項に注意を喚起すること、又は重要な不確実性に関する財務諸表の注記事項が適切でない場合は、財務諸表に対して除外事項付意見を表明することが求められている。監査人の結論は、監査報告書日までに入手した監査証拠に基づいているが、将来の事象や状況により、企業は継続企業として存続できなくなる可能性がある。
- ・ 財務諸表の表示及び注記事項が、我が国において一般に公正妥当と認められる企業会計の基準に準拠しているかどうかとともに、関連する注記事項を含めた財務諸表の表示、構成及び内容、並びに財務諸表が基礎となる取引や会計事象を適正に表示しているかどうかを評価する。

監査人は、監査役及び監査役会に対して、計画した監査の範囲とその実施時期、監査の実施過程で識別した内部統制の重要な不備を含む監査上の重要な発見事項、及び監査の基準で求められているその他の事項について報告を行う。

監査人は、監査役及び監査役会に対して、独立性についての我が国における職業倫理に関する規定を遵守したこと、並びに監査人の独立性に影響を与えると合理的に考えられる事項、及び阻害要因を除去又は軽減するためにセーフガードを講じている場合はその内容について報告を行う。

#### 利害関係

会社と当監査法人又は業務執行社員との間には、公認会計士法の規定により記載すべき利害関係はない。

以上

- 
- (※) 1. 上記は監査報告書の原本に記載された事項を電子化したものであり、その原本は当社(有価証券報告書提出会社)が別途保管しております。
2. XBR Lデータは監査の対象には含まれていません。

## 【表紙】

【提出書類】	内部統制報告書
【根拠条文】	金融商品取引法第24条の4の4第1項
【提出先】	関東財務局長
【提出日】	2020年6月29日
【会社名】	株式会社ニッキ
【英訳名】	NIKKI CO., LTD.
【代表者の役職氏名】	取締役社長 和田 孝
【最高財務責任者の役職氏名】	該当事項はありません。
【本店の所在の場所】	神奈川県厚木市上依知3029番地
【縦覧に供する場所】	株式会社東京証券取引所 (東京都中央区日本橋兜町2番1号)

## 1 【財務報告に係る内部統制の基本的枠組みに関する事項】

取締役社長和田孝は、当社及び連結子会社（以下「当社グループ」）の財務報告に係る内部統制を整備及び運用する責任を有しており、「財務報告に係る内部統制の評価及び監査の基準並びに財務報告に係る内部統制の評価及び監査に関する実施基準の設定について（意見書）」に示されている内部統制の基本的枠組みに準拠して財務報告に係る内部統制を整備及び運用しております。なお財務報告に係る内部統制は、判断の誤り、不注意、複数の担当者による共謀によって有効に機能しなくなる場合や当初想定していなかった組織内外の環境の変化や非定型的な取引等には必ずしも対応しない場合等があり、固有の限界を有するため、その目的の達成にとって絶対的なものではなく、財務報告の虚偽の記載を完全には防止又は発見することができない可能性があります。

## 2 【評価の範囲、基準日及び評価手続に関する事項】

財務報告に係る内部統制の評価は、当事業年度の末日である2020年3月31日を基準日として行われており、評価に当たっては、一般に公正妥当と認められる財務報告に係る内部統制の評価の基準に準拠しております。

評価の範囲は、当社グループについて、財務報告の信頼性に及ぼす影響の重要性の観点から必要な範囲を評価の対象と決定いたしました。財務報告全体に重要な影響を及ぼす内部統制（以下「全社的な内部統制」）及び決算・財務報告に係る業務プロセスのうち全社的な観点で評価することが適切と考えられるものについては、すべての事業拠点について評価の対象とし、評価の対象となる内部統制全体を適切に理解及び分析した上で、関連文書の閲覧、関係者への質問、記録の検証等の手続を実施することにより、内部統制の整備及び運用状況並びにその状況が業務プロセスに係る内部統制に及ぼす影響の程度を評価いたしました。また、業務プロセスについては、財務報告に対する金額的及び質的影響の重要性を考慮し、上記の全社的な内部統制の評価結果を踏まえ、連結売上高を指標として、その概ね2／3程度の割合に達している事業拠点を重要な事業拠点として選定し、事業目的に大きく関わる勘定科目として、「売上高」「売掛金」「棚卸資産」「買掛金」「売上原価」を評価の対象といたしました。さらに、財務報告への影響を勘案して、重要性の高い勘定科目として、「リスクが大きい取引を行っている事業又は業務に係る業務プロセスに関連する勘定科目」や「見積りや経営者による予測を必要とする業務プロセスに関連する重要な勘定科目」などを評価対象に追加しております。評価の対象とした業務プロセスについては、それぞれのプロセスを分析した上で、財務報告の信頼性に重要な影響を及ぼす統制上の要点を識別し、関連文書の閲覧、担当者への質問、業務の観察、内部統制の実施記録の検証等の手続を実施することにより、当該統制上の要点の整備及び運用状況を評価いたしました。

## 3 【評価結果に関する事項】

上記の評価の結果、2020年3月31日現在における当社グループの財務報告に係る内部統制は有効であると判断いたしました。

## 4 【付記事項】

付記すべき事項はありません。

## 5 【特記事項】

特記すべき事項はありません。